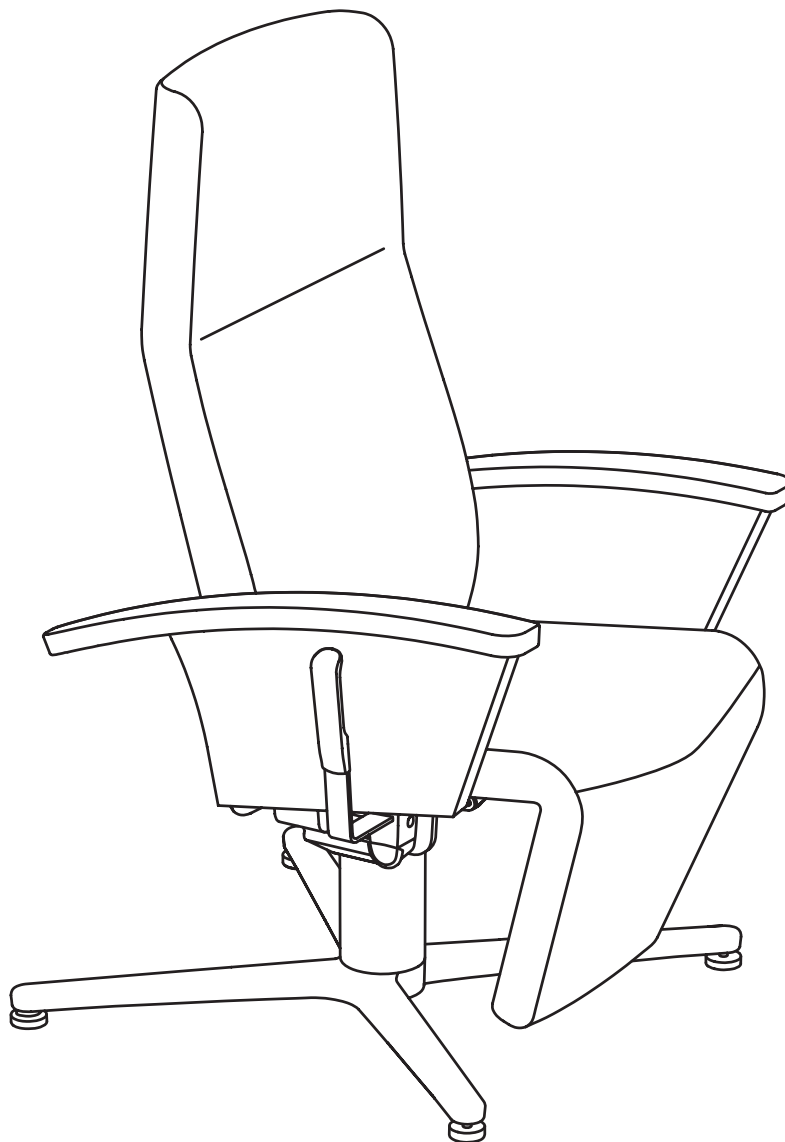


Gebruikershandleiding

Ino care relax

Fuzion relax

2023



INLEIDING

Deze comfortrelax, (speciaal) ontwikkeld onder de noemer 'universal design', evolueert mee met de behoeftes en noden van de gebruiker. Diverse modulaire opbouw mogelijkheden bieden de kans om de relaxfauteuil om te bouwen.

De relax oogt niet enkel licht, maar dit is hij werkelijk ook. Dit mede door zijn doordachte constructie, die de relaxfauteuil niet alleen een moderne uitstraling geeft, maar tegelijkertijd ook voorziet van een hoge stabiliteit. Deze constructie draagt er eveneens toe bij dat de relax een uitstekend rijgedrag bezit en bovendien heel onderhoudsvriendelijk is.

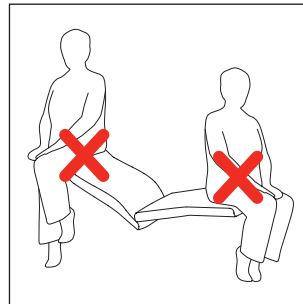
DEFECT OF STORINGEN?

Bij defect of storingen kan u steeds contact opnemen met de technische dienst van Moments Furniture op het nummer +32 (0)51 489 258 of via info@momentsfurniture.com.

JUIST GEBRUIK VAN DE RELAXZETEL

Deze instructies zijn bedoeld voor de veiligheid en het comfort van iedereen die deze relaxfauteuil gebruikt.

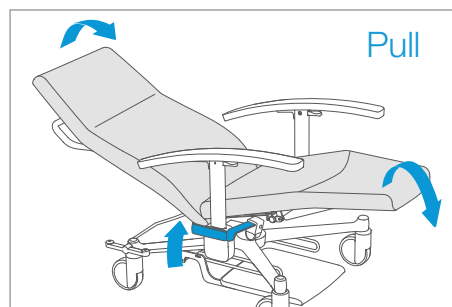
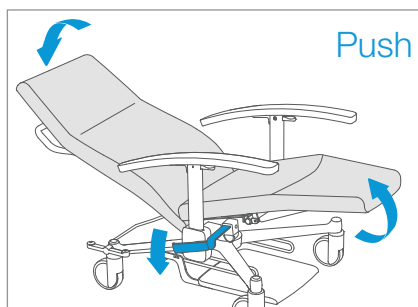
- \\ De relaxfauteuil is ontworpen voor slechts één persoon.
- \\ Laat voldoende ruimte voor en achter de relaxfauteuil, voordat u de beensteun uitstrekt en de rugleuning achterover leunt.
- \\ De beensteun is geen zitgedeelte.
- \\ De relaxfauteuil, alsook zijn opties en accessoires, is niet bedoeld als fixatiemiddel.
- \\ Bij het geklemd raken tussen bewegende onderdelen kan men steeds de tegengestelde beweging uitvoeren.
- \\ Niet geschikt voor buitengebruik.
- \\ De relaxfauteuil is geen medisch hulpmiddel.
- \\ In geval van stilstand steeds de rem gebruiken.
- \\ Het geluidsniveau van de relaxfauteuil bedraagt minder dan 70 decibel.
- \\ Voordat u de relax verlaat, zorg ervoor dat de ruimte onder de beensteun vrij is, de relax rechtop staat en de voetensteun volledig ingetrokken is.
- \\ Maximale werkbelasting: 140 kg (ZG en DC), 120 kg (EL).
- \\ Enkel hiertoe opgeleid personeel mag het onderhoud en herstelling uitvoeren op de verstelmechaniek.
- \\ Verplaats de relaxzetel altijd met 2 personen indien er geen wielen of verplaatsingswielen voorzien zijn.



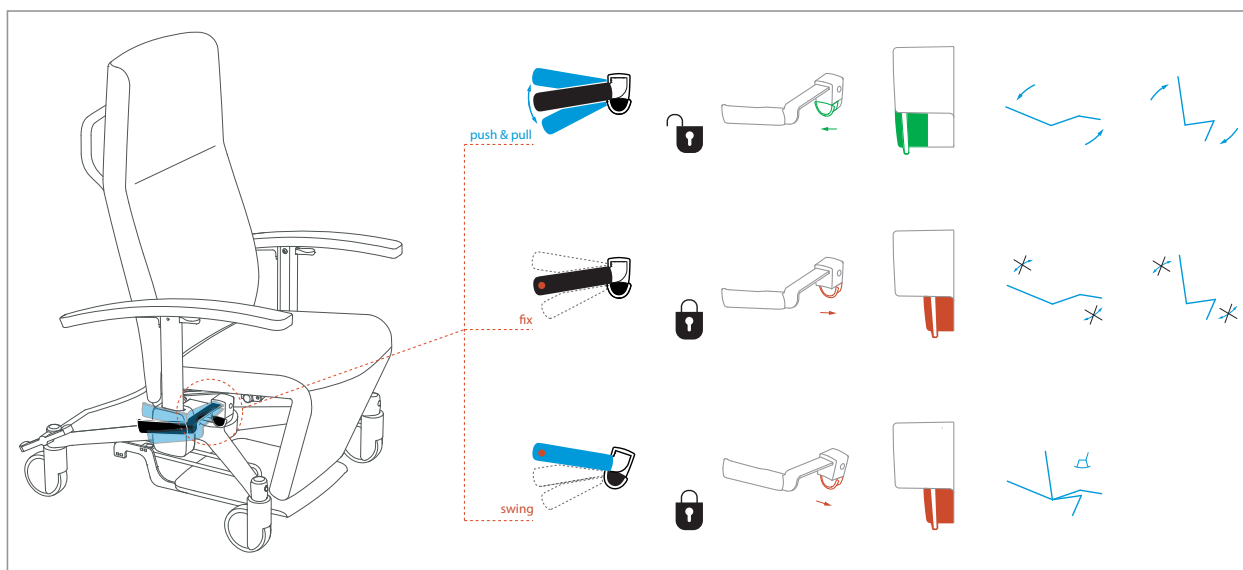
VERSTELMECHANIEKEN

ZG | ZERO GRAVITY 130° & 140°

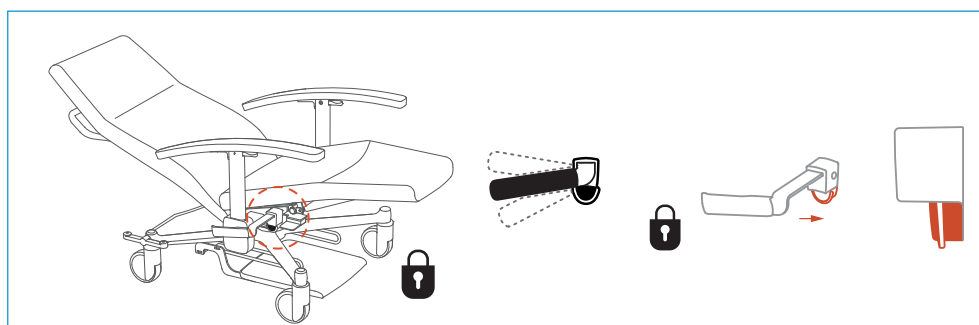
Beensteun & rug - Traploze bediening



Beensteun & rug - Swing & Lock



VEILIGHEIDSTIP Veilige slaappositie



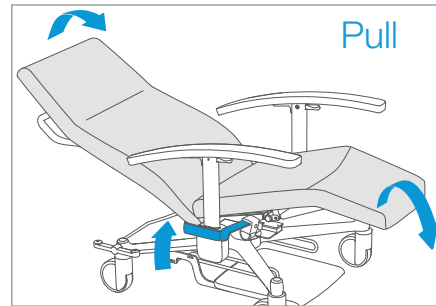
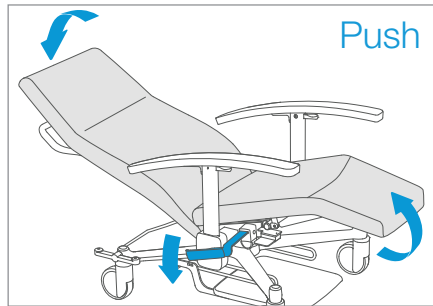
Opgelet !

Bij het verstellen van de relaxzetel door een zorggever dient degebruiker de beide armen bovenop de armlegger te positioneren.

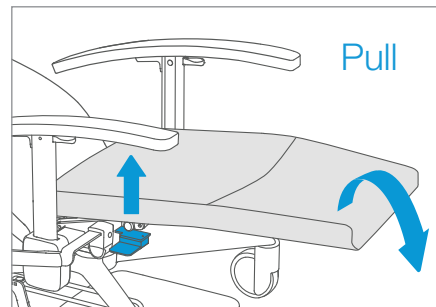
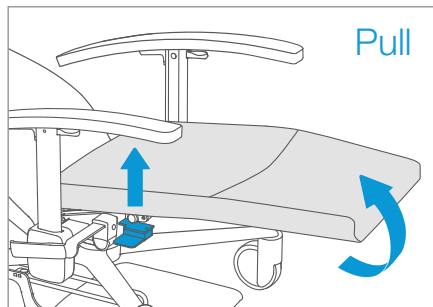
VERSTELMECHANIEKEN

DC | DUO COMFORT SYNCHRO 130°

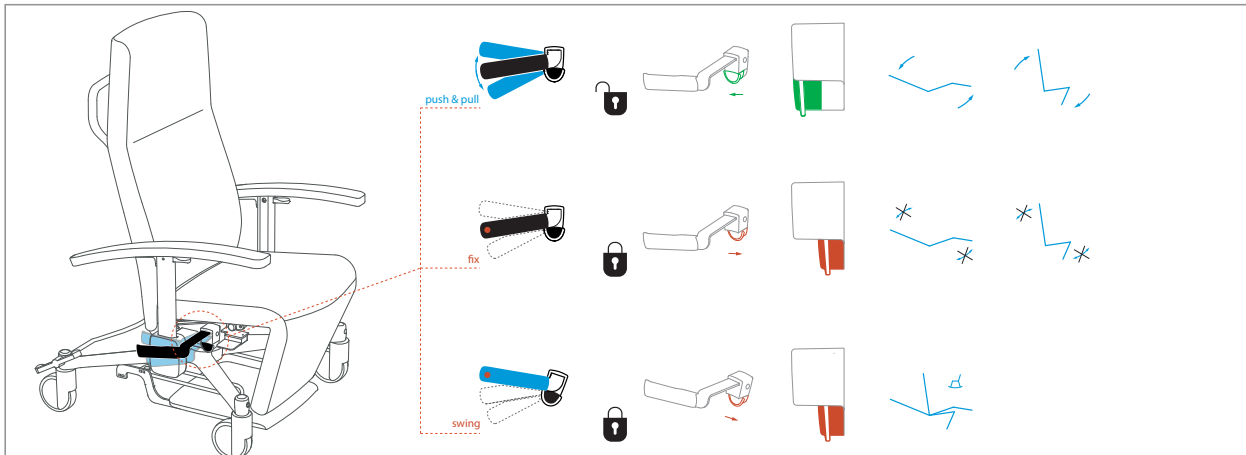
Beensteun & rug - Traploze bediening



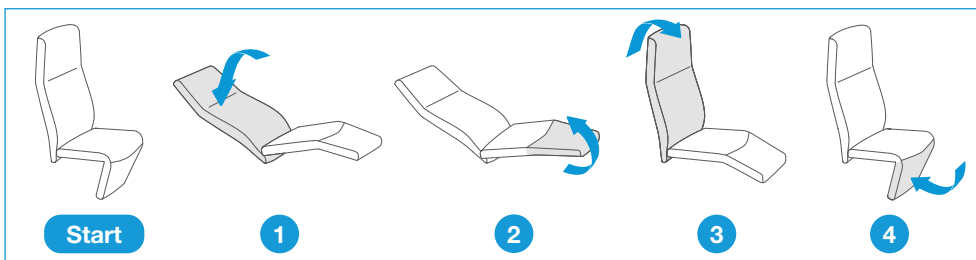
Beensteun - Traploze bediening



Beensteun & rug - Swing & Lock



ERGOTIP



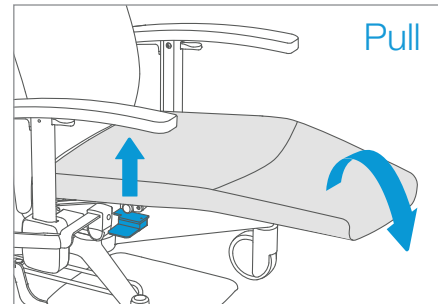
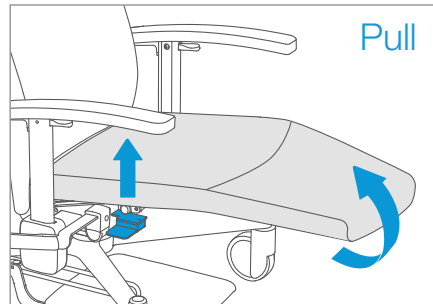
Opgelet !

Bij het verstellen van de relaxzetel door een zorggever dient de gebruiker de beide armen bovenop de armlegger te positioneren.

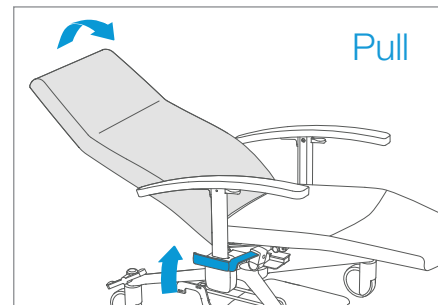
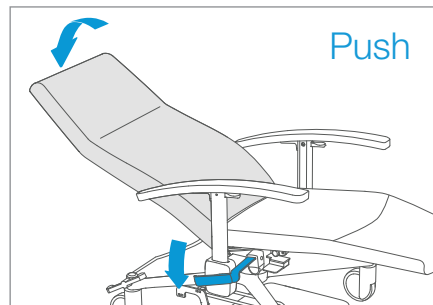
VERSTELMECHANIEKEN

DC | DUO COMFORT SOLO 130°

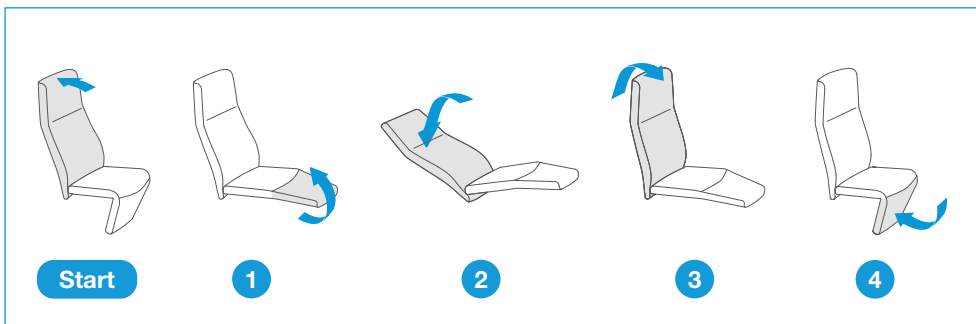
Beensteun - Traploze bediening



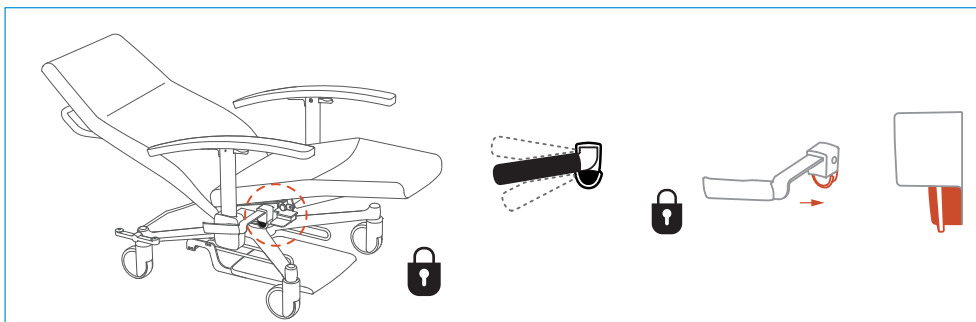
Rug - Traploze bediening



ERGOTIP



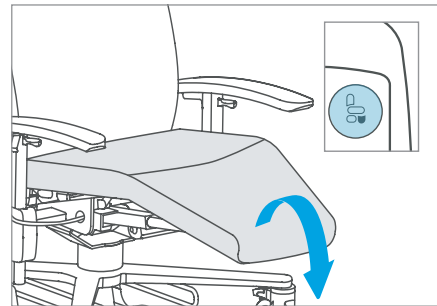
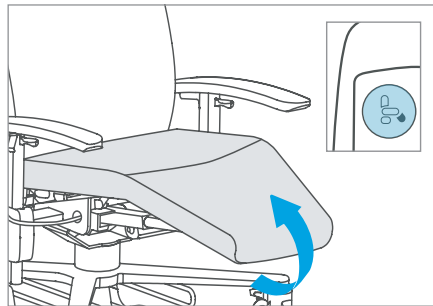
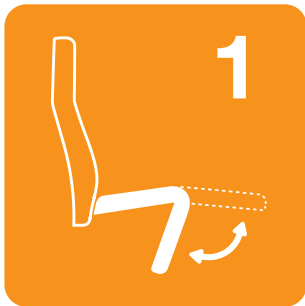
VEILIGHEIDSTIP Veilige slaappositie



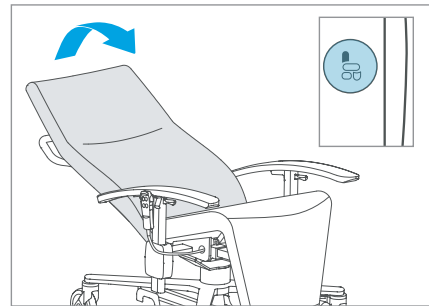
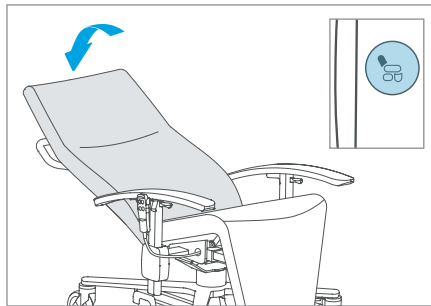
VERSTELMECHANIEKEN

EL | ELECTRIC 150°

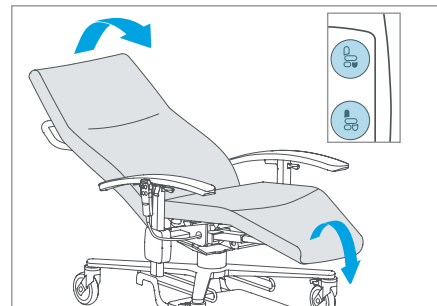
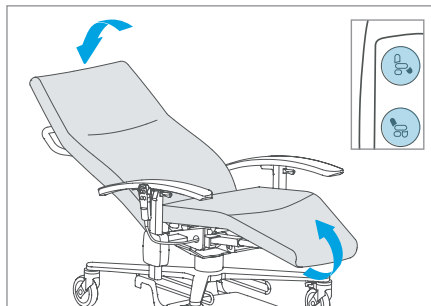
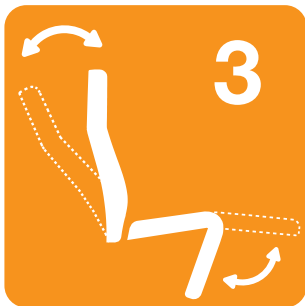
Beensteun - Traploze bediening - Elektrisch



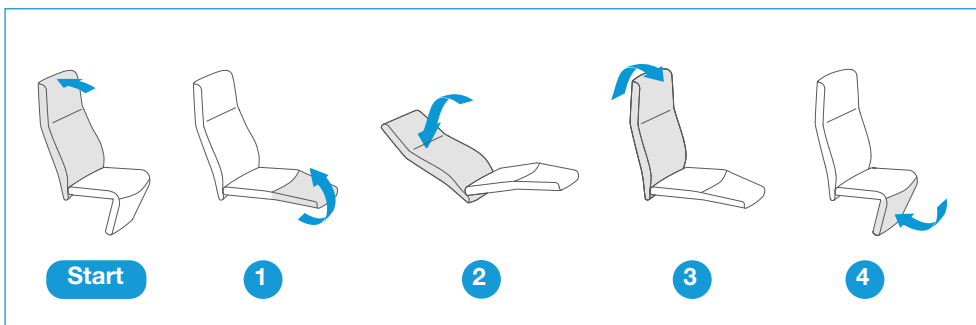
Rug - Traploze bediening - Elektrisch



Beensteun & rug - Synchroon traploze bediening - Elektrisch



ERGOTIP

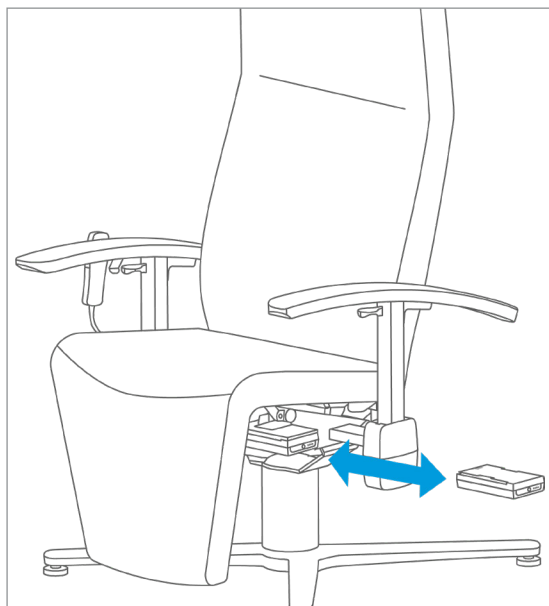


Opgelet !

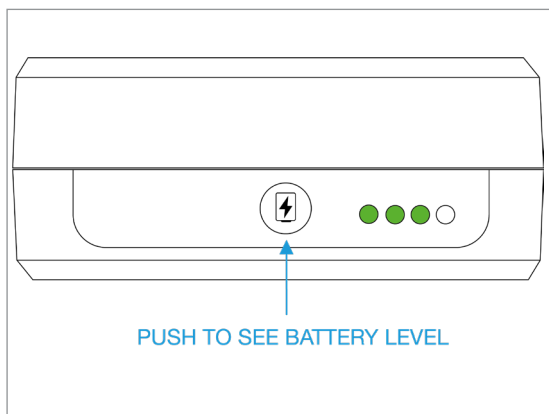
Bij het verstellen van de relaxzetel door een zorggever dient de gebruiker de beide armen bovenop de armlegger te positioneren.

VERSTELMECHANIEKEN

EL | STROOMVOORZIENING VIA UITNEEMBARE EN OPLAADBARE BATTERIJ



De batterij bevindt zich onder de zitting. Verwijder hem uit de houder door hem langs de zijkanten vast te nemen met 1 hand en te trekken. Bij het plaatsen van een batterij aan de zetel moet deze in de houder geschoven worden tot deze vast klikt. De batterij dient volledig in het dockingstation ingebracht te worden.

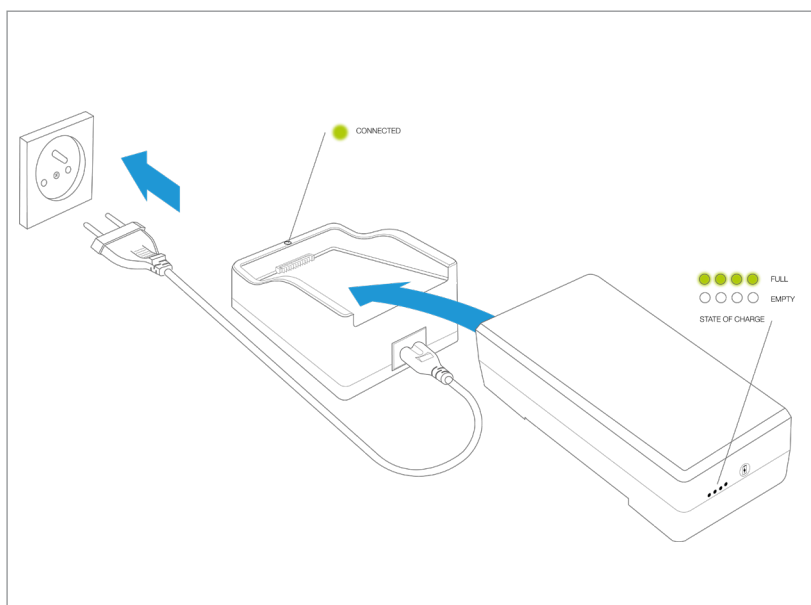


Druk op de witte bol om het laadniveau van de batterij te zien. Het aantal leds en hun kleur toont in welke mate de batterij geladen is. Er is een geluidssignaal wanneer de batterij bijna leeg is.



Opgelet !

De batterij moet steeds voldoende opgeladen zijn alvorens de relaxzetel te gebruiken. Zo wordt voorkomen dat de batterij leeg loopt wanneer de zetel in relaxpositie staat.



Opladen van de batterij:

- 1: Connecteer de AC kabel aan de lader.
- 2: Sluit de batterij aan op de lader.
- 3: Steek de AC kabel in het stopcontact.

VERSTELMECHANIEKEN

EL | STROOMVOORZIENING VIA UITNEEMBARE EN OPLAADBARE BATTERIJ

Specificities batterij

type: lithium ionen batterij
input: max. charge voltage: 29,4 V, 0,35 A
output: 25,2 V, nom. 4A
nominale capaciteit: 2200 mAh
duty cycle: 10%, 2/18 min
Wh rating: 38 Wh
Aantal cycli bij volgeladen batterij: 75
IP30
Output voltage @load 3A: 16.8V~29V
Rated output current: 3.0A
Max output current @ T_on: 1min, T_off:9min: 10.0A
Standard nominal voltage: 25.2V
Standard nominal capacity @load 0.45A: 2200mAh
Charge voltage: 29V-31V
Max charge current: 250mA ± 100mA
Full of charge output voltage @ 5mA: 27.5V-29.4V
Charging time: 12hours
Max output current (continuous work): 3A
Max output peak current: 20A>lpeak>14A
Charging & discharging cycle: 300times
Protection: Over current, Over discharge voltage@ load 3A

Specificities oplaadstation

input: 100 - 240 V (AC)
output: 29,4 V (DC)
charging current: 350 mA
power: 20W
IP20
Input Voltage: 100V AC to 240VAC
input frequency: 47 Hz to 63 Hz
Standby Input power: Max. 0. 30 W
Standby Input Current: Max. 70mA
Average efficiency: ≥86%
Output Voltage: DC 29.0V
Rated current: 1.8A
Cut Off Current: 01PIN: 9A MAX, 8PIN: 2A MAX
Maximum ripple & Noise: 300mVp-p (Ripple), 350mVp-p (Noise)
Weight: Approx. 288 g
Dimensions: 132 mm(L) X 95 mm (W) X 57mm(H)
Connector: AC INPUT: 2PIN AC, DC OUTPUT: 01PIN + 8PIN
Protection: Over-voltage protection(45V), Over-current protection, Over temperature protection

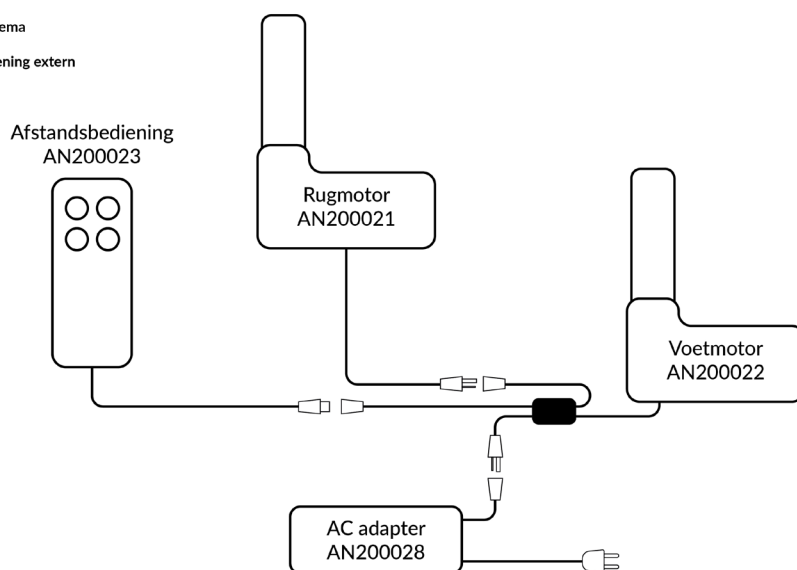
Veiligheid

- ⚡ Laad de powerpack voor het eerste gebruik eenmaal volledig op.
De oplaadtijd zoals hieronder bij gebruik van de oplader:
BS-7 is ongeveer 2 uur, BS-8 is ongeveer 4 uur, BS-10 duurt ongeveer 6 uur.
- ⚡ WAARSCHUWING - het gebruik van de powerpack moet uiterst voorzichtig zijn. Alle instructies die bij de powerpack worden geleverd, moeten worden gelezen.
- ⚡ Powerpack moet met grote zorg worden behandeld. Gooi, laat het niet vallen of stel het niet bloot aan sterke trillingen. Als het apparaat beschadigd is, mag het niet in gebruik worden genomen.
- ⚡ Niet blootstellen aan vuur of demonteren!
- ⚡ Niet onderdompelen in water!
- ⚡ Buiten bereik van kinderen houden!
- ⚡ Opslag in droge, goed geventileerde ruimte.
- ⚡ De spanning of stroomsterkte van de batterij mag niet worden overschreden. Gebruik alleen met de meegeleverde adapter.
- ⚡ Gebruik en bewaar de batterij binnen die parameters.
- ⚡ Laad de batterij na 6 maanden opslag volledig op, ook als deze niet wordt gebruikt.

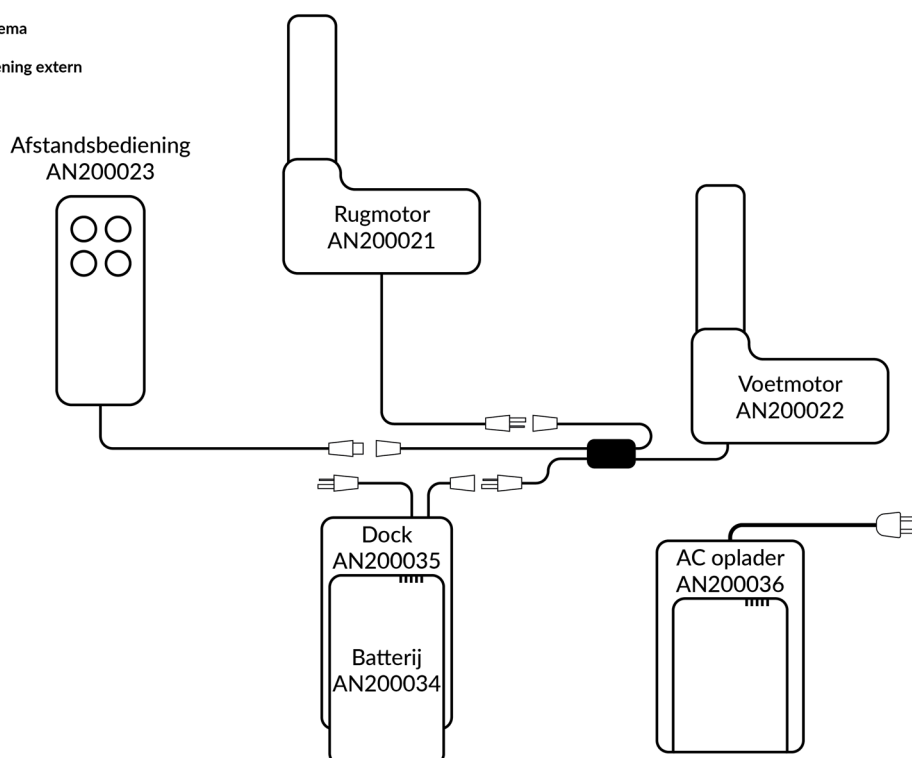
VERSTELMECHANIEKEN

EL | ELEKTRISCHE AANSTURING MET EXTERNE HANDBEDIENING

Ino
Elektrisch schema
Nov 2022
Afstandsbediening extern
AC



Ino
Elektrisch schema
Nov 2022
Afstandsbediening extern
Batterij



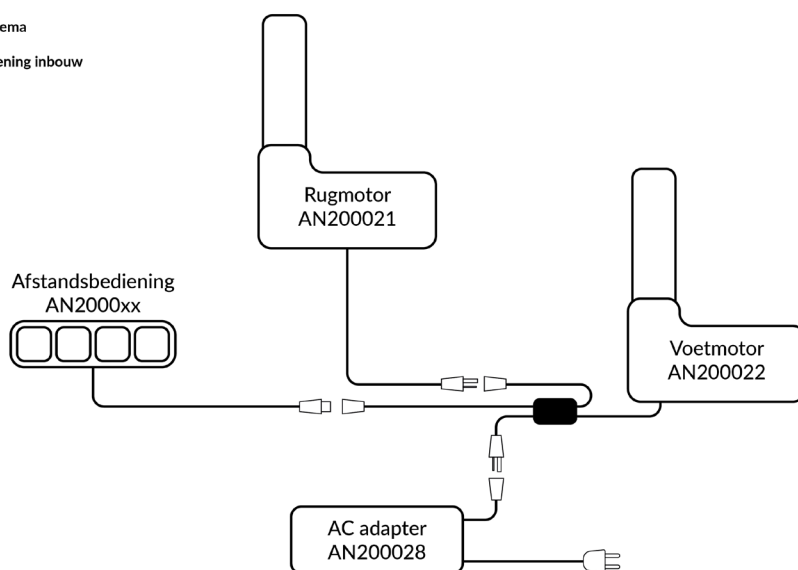
Opgelet !

Gebruik de motoren maximaal 2 minuten met een rustperiode van 18 minuten erna voor een optimale levensduur van de elektrische verstelmechaniek.

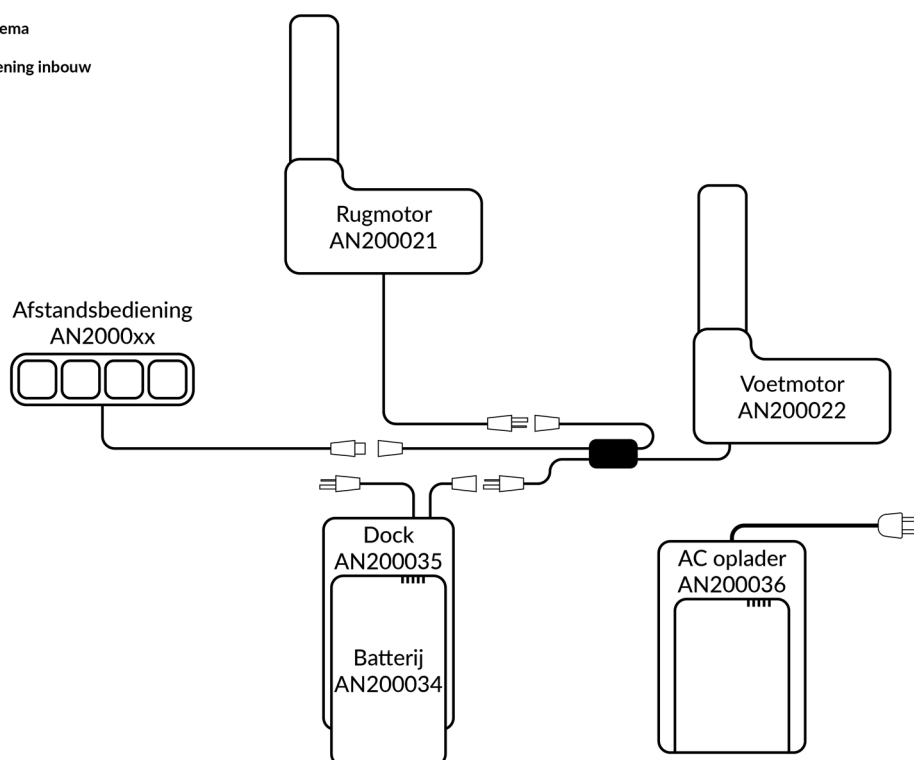
VERSTELMECHANIEKEN

EL | ELEKTRISCHE AANSTURING MET GEÏNTEGREERDE HANDBEDIENING

Ino
Elektrisch schema
Nov 2022
Afstandsbediening inbouw
AC



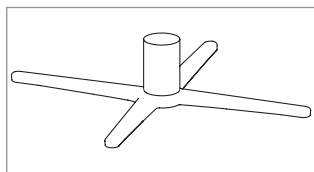
Ino
Elektrisch schema
Nov 2022
Afstandsbediening inbouw
Batterij



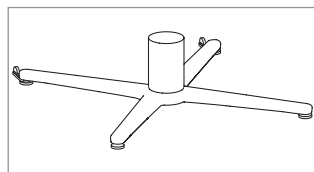
Opgelet !

Gebruik de motoren maximaal 2 minuten met een rustperiode van 18 minuten erna voor een optimale levensduur van de elektrische verstelmechaniek.

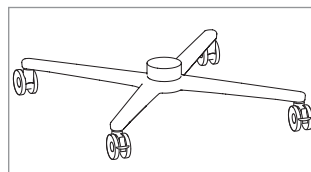
KRUISVOET



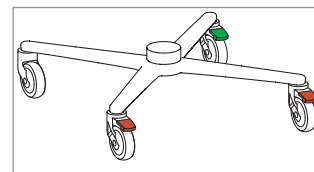
FIX



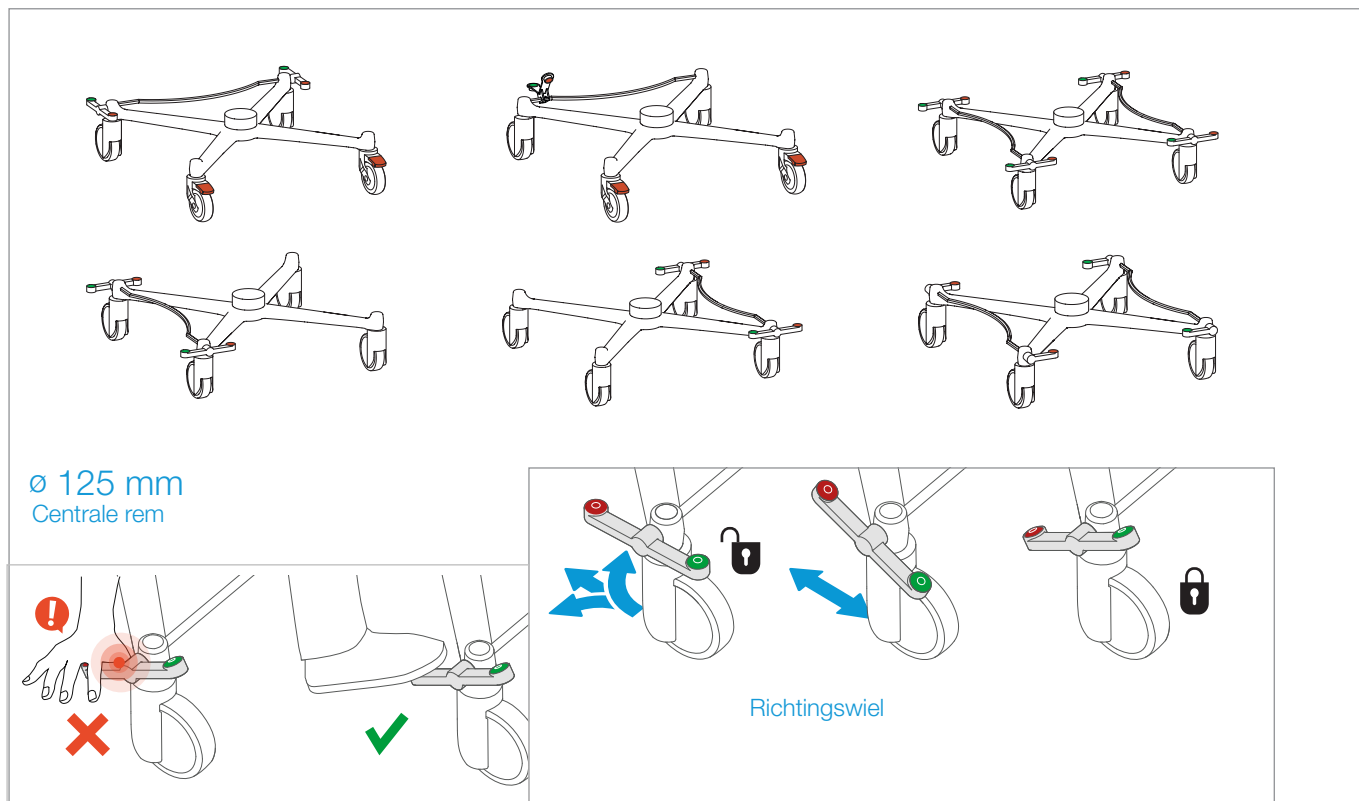
VAST met verplaatsingswielen



ø 75 mm



ø 125 mm



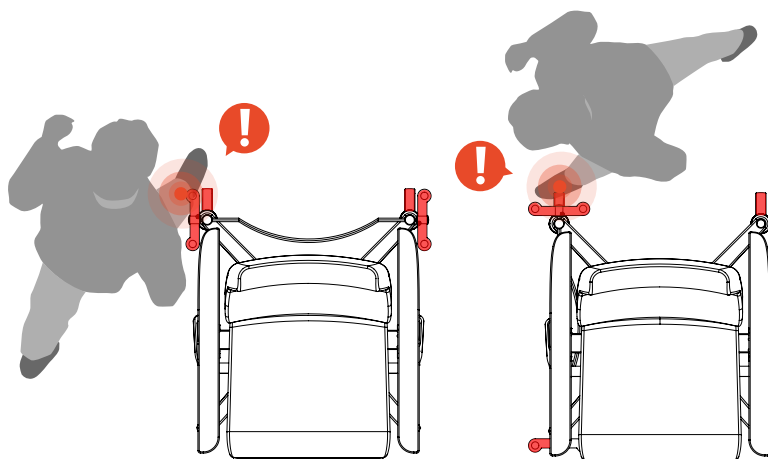
Opgelet !

In stilstand steeds rem opzetten om onvoorziene verplaatsingen te vermijden. Rem steeds bedienen met de voet.



Opgelet !

In rem- of richtingspositie komen achterste wielen verder uit waardoor er gevaar is op struikelen.

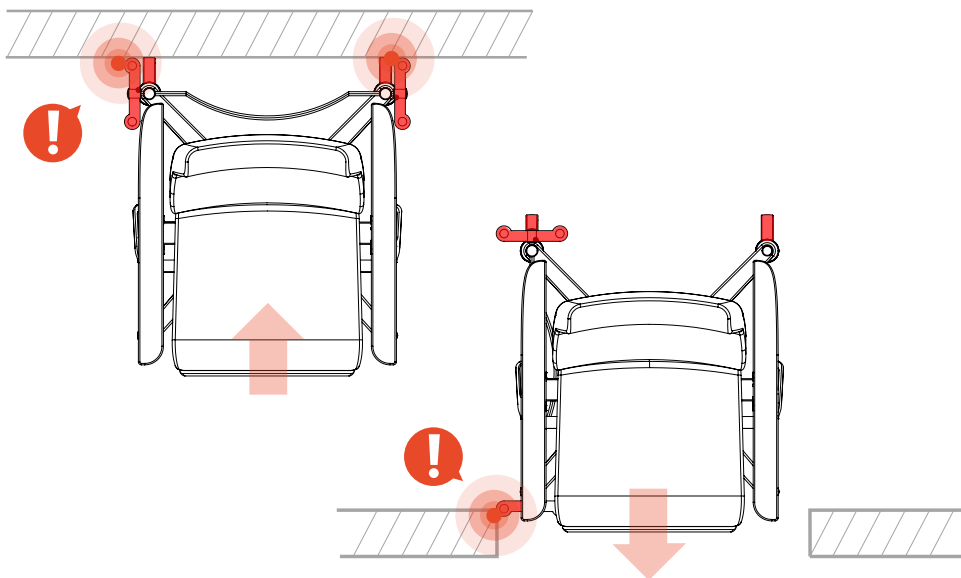


KRUISVOET



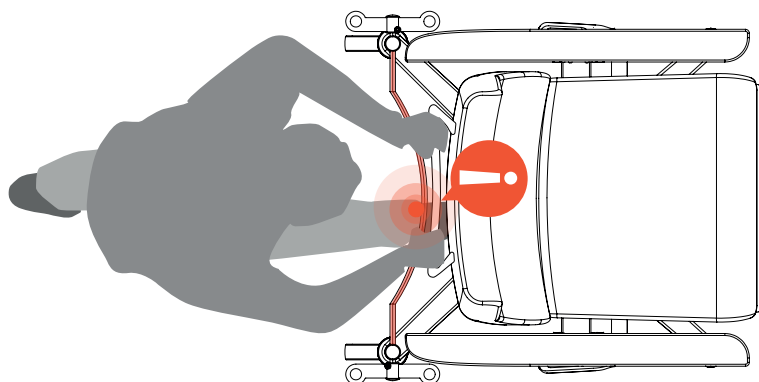
Opgelet !

Uitsteken van de pedalen van de centraal geremde systemen waardoor er gevaar is op struikelen of interieurschade door haperen.

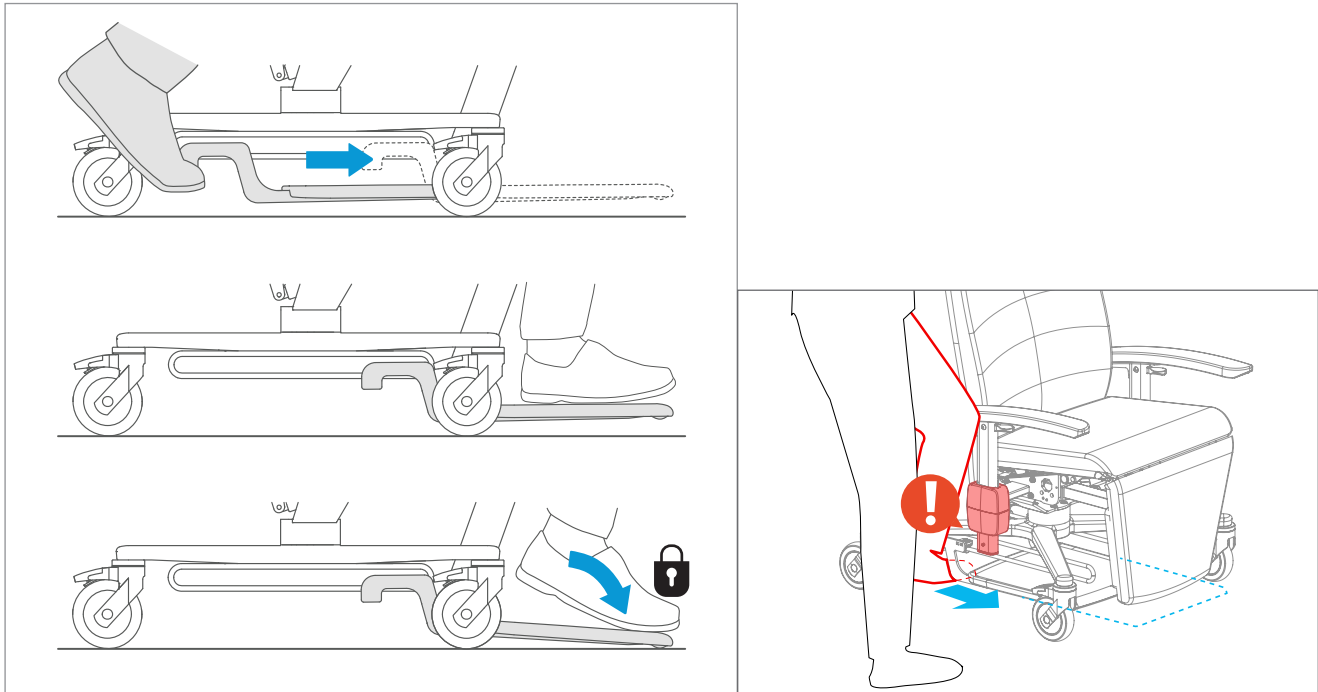


Opgelet !

Bij het voort duwen van de care relax moet opgelet worden van de stang van het centraal geremd systeem achter en de voetensteun.



UITSCHUIFBARE VOETENSTEUN



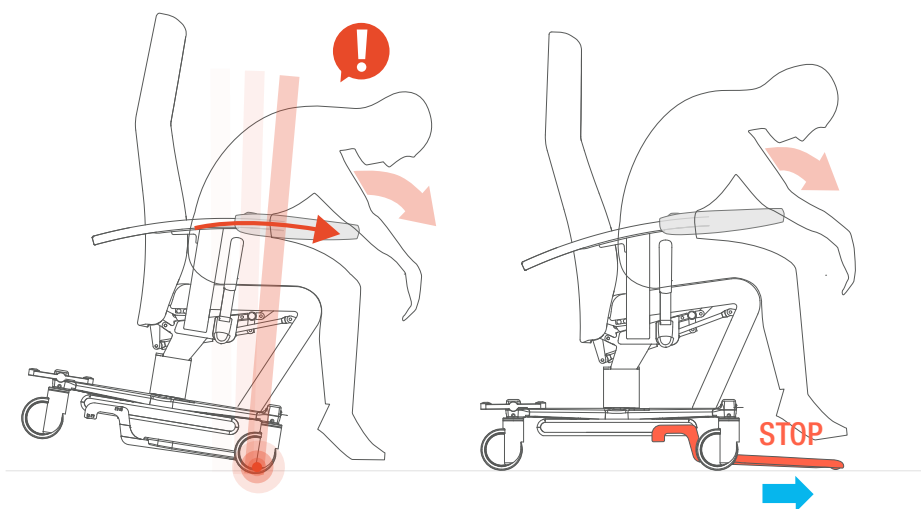
Opgelet !

Bij het uitschuiven van de voetensteun kan been haperen aan de hendel en/of omkasting van de NS arm.



Opgelet !

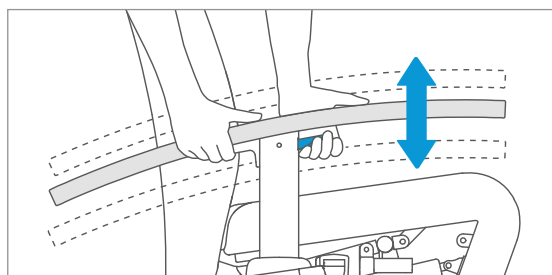
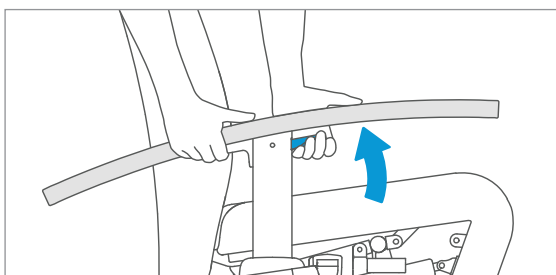
Het is aangeraden om bij onrustige personen de voetensteun uit te schuiven bij het gebruik van de leeftablet. Zo wordt voorkomen dat de zetel voorover kantelt.



VERSTELBARE HOOFDSTEUN



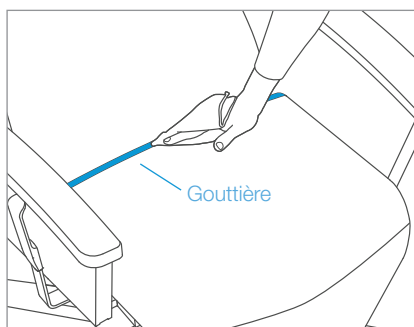
ARMLEUNINGSVERSTELLING



Opgelet !

Verstelling van de armligger moet steeds door een derde uitgevoerd worden, niet door de gebruiker. Laat gebruiker nooit onbewaakt als de NS armen neer geschoven zijn.

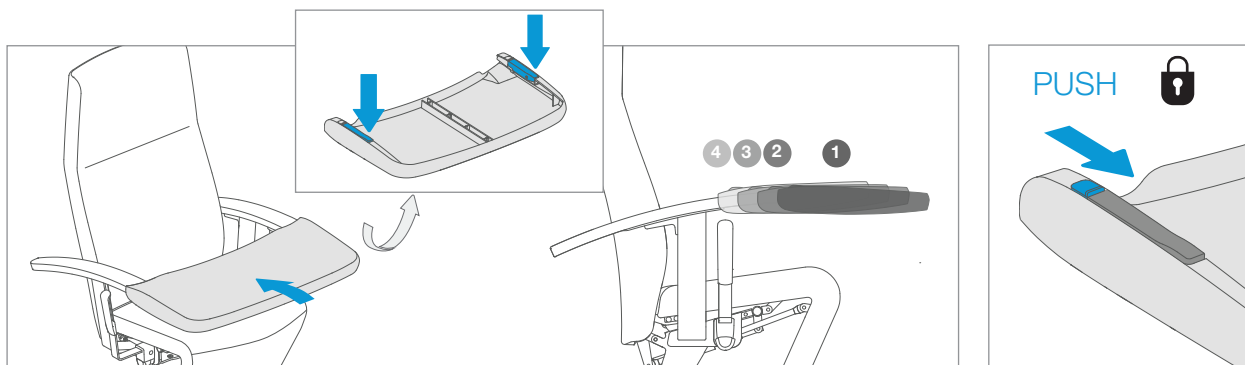
ONDERHOUD



Voor de onderhoudsinstructies verwijzen we graag naar de tips and tricks op onze website.

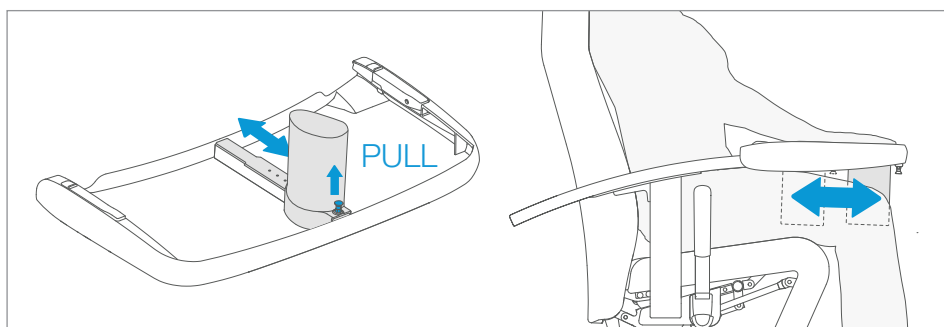
OPTIES & ACCESSOIRES

LEEFTABLET



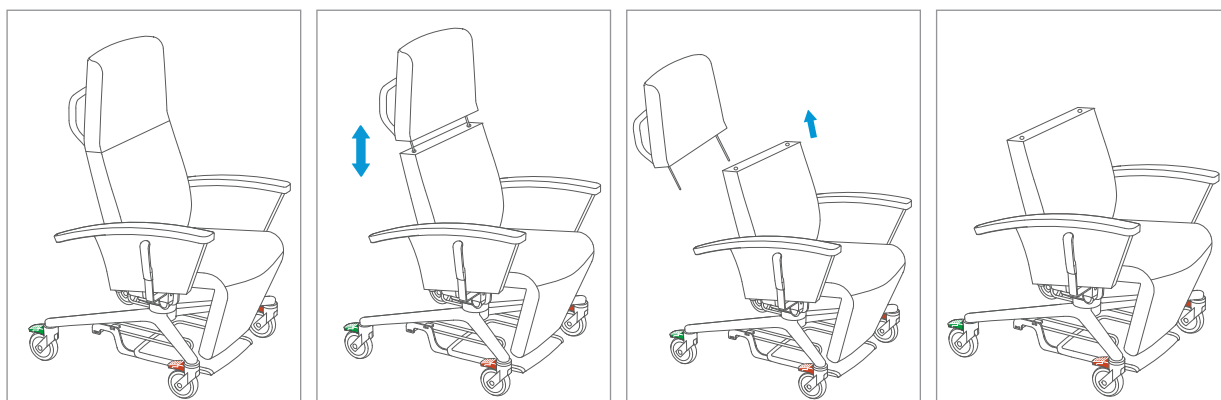
! **Opgelet !**
Niet gebruiken als fixatie.

LEEFTABLET MET ABDUCTIEKLOS



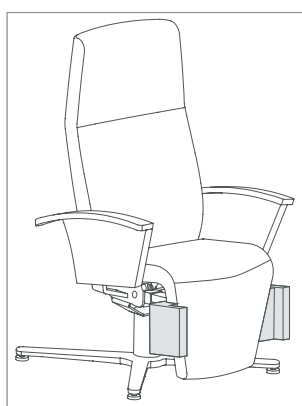
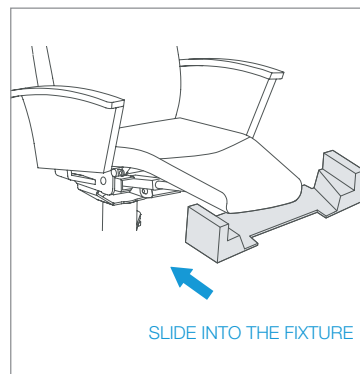
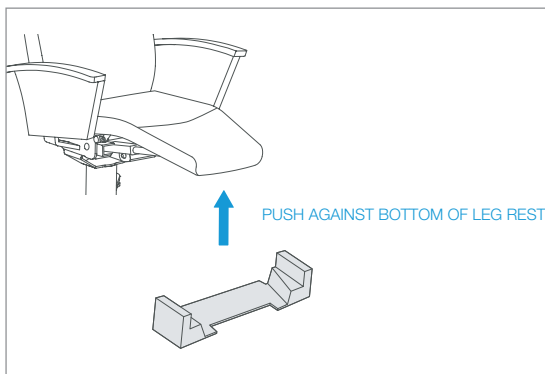
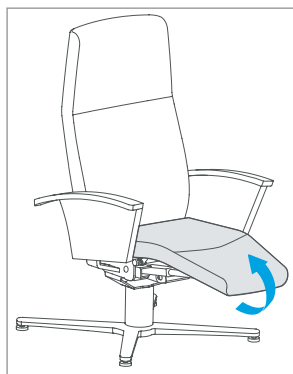
! **Opgelet !**
Bij gebruik van de leeftablet steeds de voetensteun uitschuiven en de rem opzetten. Niet gebruiken als fixatie. Niet zitten op de leeftablet!

AFNEEMBAAR HOOFDEINDE

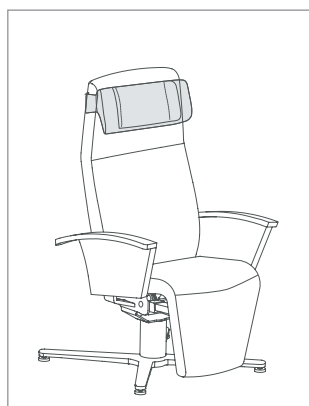
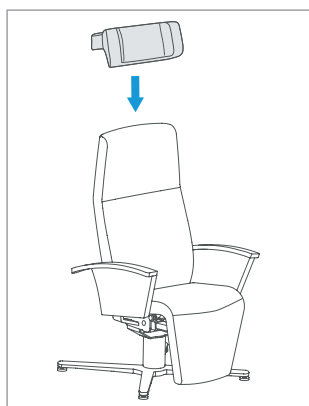


OPTIES & ACCESSOIRES

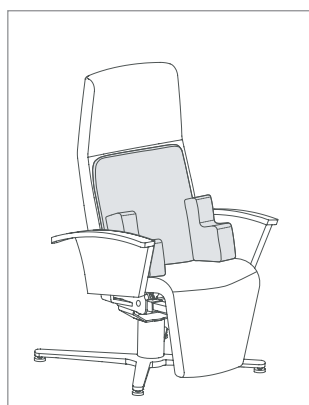
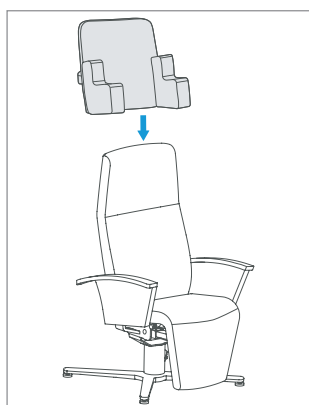
ANATOMISCHE REDUCTOR



BEENSTEUN



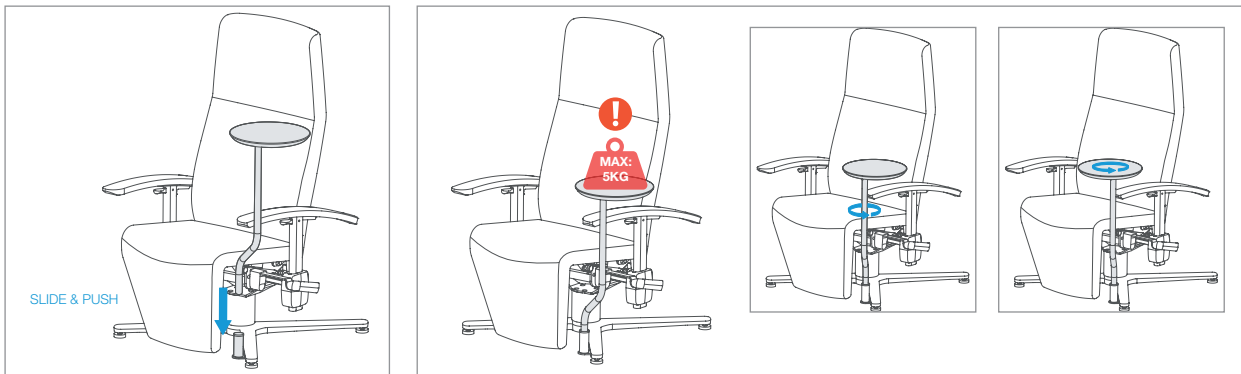
HOOFD



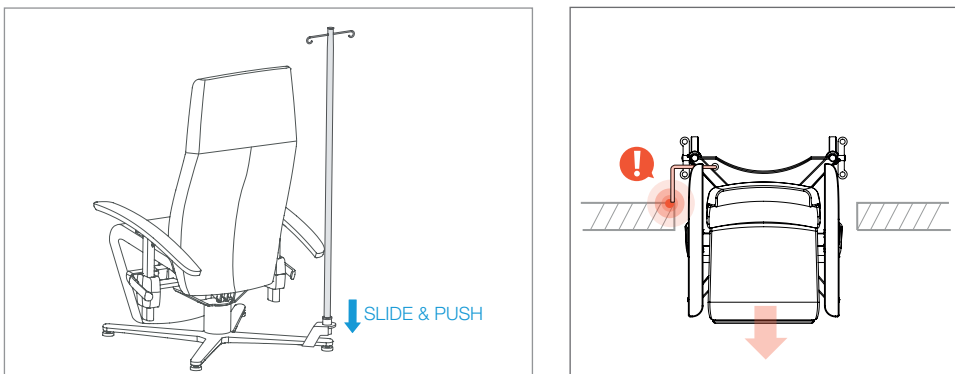
ROMP

OPTIES & ACCESSOIRES

KOFFIETAFEL

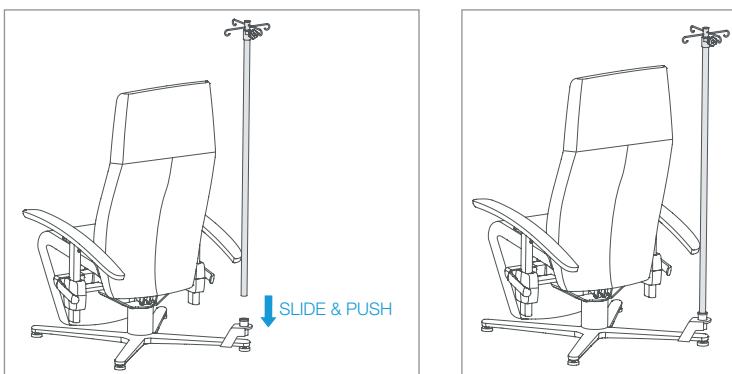


VASTE SERUMHOUDER

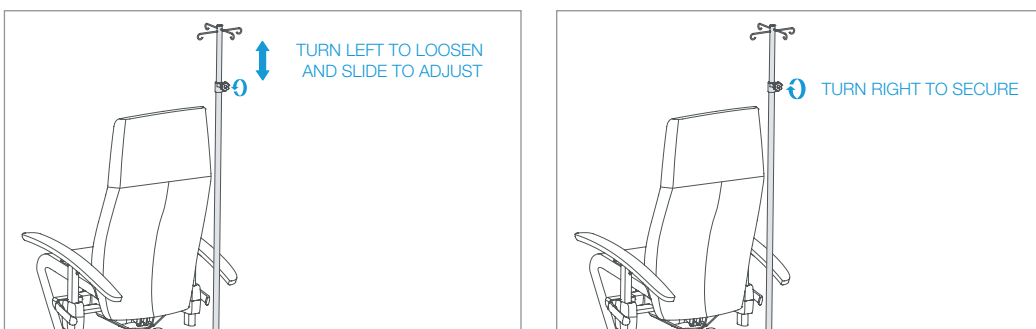


! **Opgelet !**
Plaats de haken in een hoek van 90° ten opzichte van de rijrichting tijdens het verplaatsen van de zetel, om kwetsuren te voorkomen

UITSCHUIFBARE SERUMHOUDER

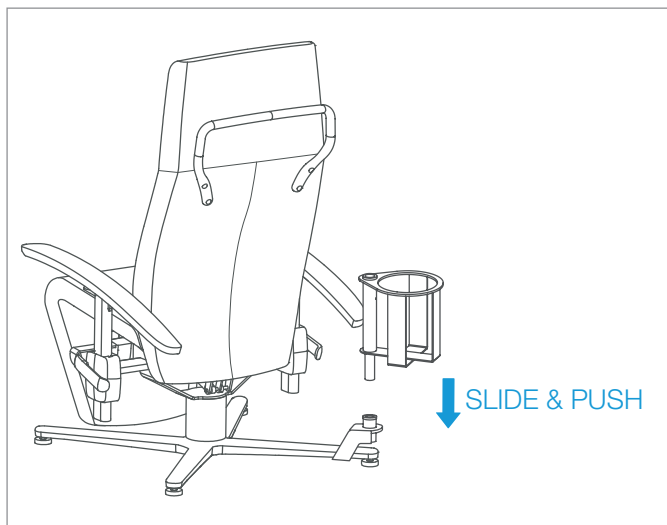


! **Opgelet !**
Haken dienen steeds boven het hoofd van de helper uit te komen

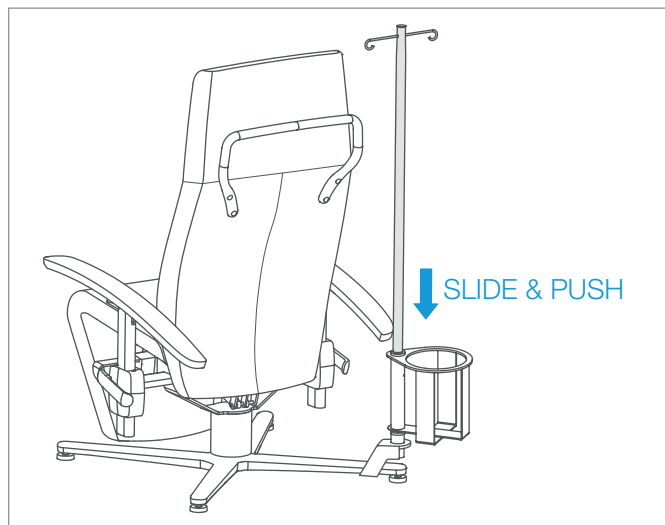


OPTIES & ACCESSOIRES

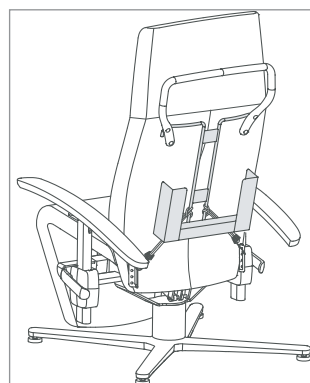
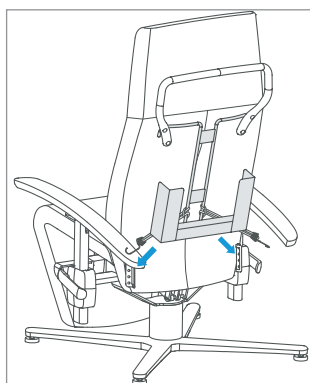
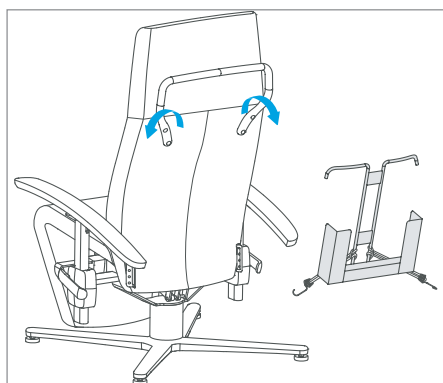
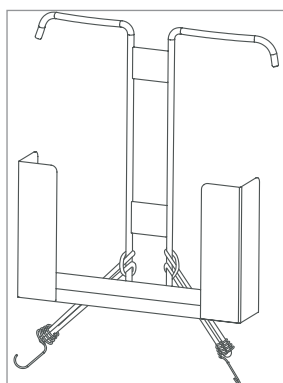
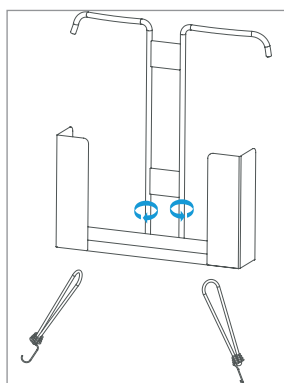
ZUURSTOFFLESHOUDER



ZUURSTOFFLESHOUDER MET SERUMHOUDER



TABLETHOUDER



OPTIES & ACCESSOIRES

ORTHOPEDISCHE BEENSTEUN



Opgelet !

Wees waakzaam bij het manipuleren van de beensteun om klemming van ledematen te vermijden tussen de beensteun en de orthopedische beensteun.

HANDREM



Opgelet !

Bij een relaxzetel waar de optie handrem werd geïnstalleerd is de plaatsing van de voethendel omgekeerd dan bij uitvoeringen van de relaxzetel zonder handrem. In de uitvoering met handrem activeer je de rem (rood) door het voorste deel van de voethendel naar beneden te duwen. Activeer het richtingswiel (groen) door het achterste deel van de voethendel naar beneden te duwen.



Originele verklaring

EG-Verklaring van overeenstemming

volgens bijlage II.1.A van de machinerichtlijn 2006/42/EG

MOMENTS FURNITURE NV

Deefakkerstraat 2
8770 Ingelmunster
België

Wij, MOMENTS FURNITURE NV, verklaren hierbij dat de machine, beschreven als:

Handelsbenaming:	Relax zetel
Functie:	Automatisch aanpasbare relax zetel
Model / Type:	Relax – Ino & Fusion & Smart
Serienummer:	VO-XXXXX

beantwoordt aan alle toepasselijke bepalingen van de Machinerichtlijn 2006/42/EG, zoals laatst gewijzigd.

We verklaren tevens dat de bovenvermelde machine beantwoordt aan de toepasselijke bepalingen van de EMC-richtlijn 2014/30/EU, **zoals laatst gewijzigd**;

De volgende geharmoniseerde normen werden toegepast:

- **EN ISO 12100:2010:** Veiligheid van Machines – Algemene ontwerpbeginsselen – Risicobeoordeling en risicoreductie

Gemachtigde samensteller van het technisch dossier:

Mr:	<i>Joren De Temmerman</i>
Functie:	<i>Senior product design engineer</i>
Adres:	<i>Deefakkerstraat 2, B 8770 Ingelmunster</i>

Conformiteitsattest voor de machinerichtlijn 2006/42/EG verkregen bij Vincotte met No. Z23-621-999-A

Naam : Peter Sarasyn

Plaats: Ingelmunster

Functie : CEO

Datum: 13/03/2023

Handtekening:

A handwritten signature in blue ink, appearing to be 'Peter Sarasyn', written over a large, faint blue circular stamp.





Moments Furniture

Deefakkerstraat 2
8870 Ingelmunster
Belgium
T +32 51 489 258

W2 Moments

Edisonstraat 25
4004 JL Tiel
The Netherlands
T +31 344 619 844

Moments Furniture France

130, Boulevard de la Liberté
59000 Lille
France
T +33 320 545 019

FMB Care

Am Shlinge 8
33154 Salzkotten
Germany
T +49 525 898 090 0

FMB Care.nl

Edisonstraat 25
4004 JL Tiel
The Netherlands
T +31 344 619 844

Moments Furniture Switzerland

Chemin du croset 9
1024 Ecublens
Switzerland
T +41 21 697 05 05

