

Vento



Relax fauteuil \

Deze designfauteuil is een eyecatcher in elk interieur! De hoogwaardige afwerking zet bovendien maximaal comfort voorop. Even wegdromen, een gezellig tv-momentje of 'n goed boek? In de Vento kan het allemaal.

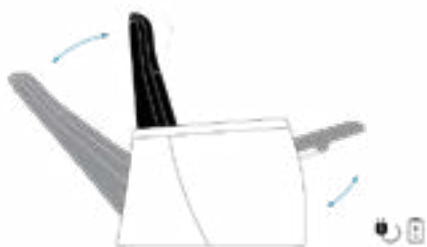
De rug is bovendien voorzien van een manuele hoofdverstelling: dat tikkeltje extra comfort om echt in de ideale zit/ligpositie te kunnen vertoeven.

Wat maakt de relax fauteuil Vento zo uniek? \

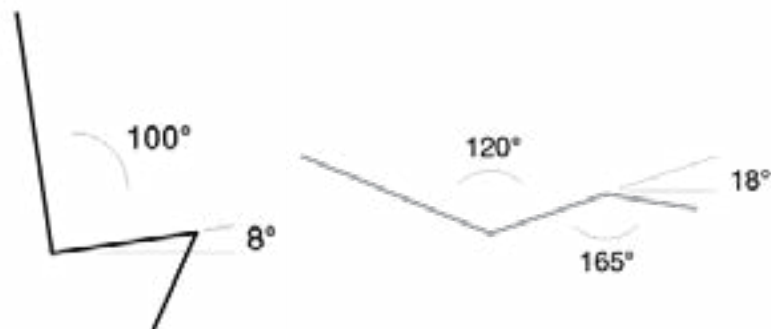
- \ Keuze uit 3 verstelmechanieken
- \ 3 zithoogtes
- \ Manueel verstelbaar hoofd
- \ Volledig gestoffeerd

Wijzigingen voorbehouden, laatste update 202603v1, de getoonde afbeeldingen zijn enkel ter illustratie

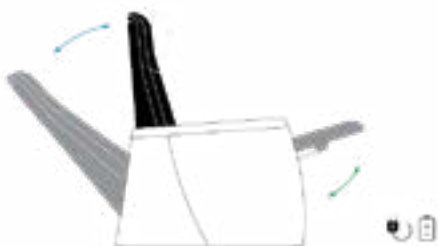
VERSTELMECHANIEKEN



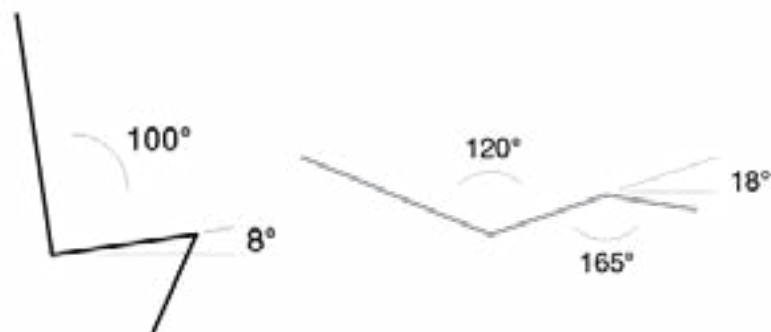
EL1



Elektrisch verstelbaar, standaard met manuele hoofdverstelling, voorzien van uitklapbare beensteun, been en rug in één beweging verstelbaar, rug en zit met variabele inclinatiehoek, 1 motor.

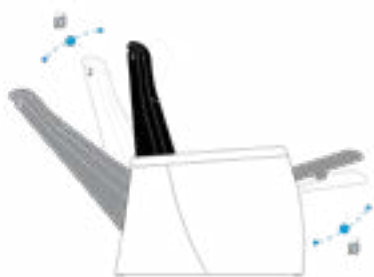


EL2

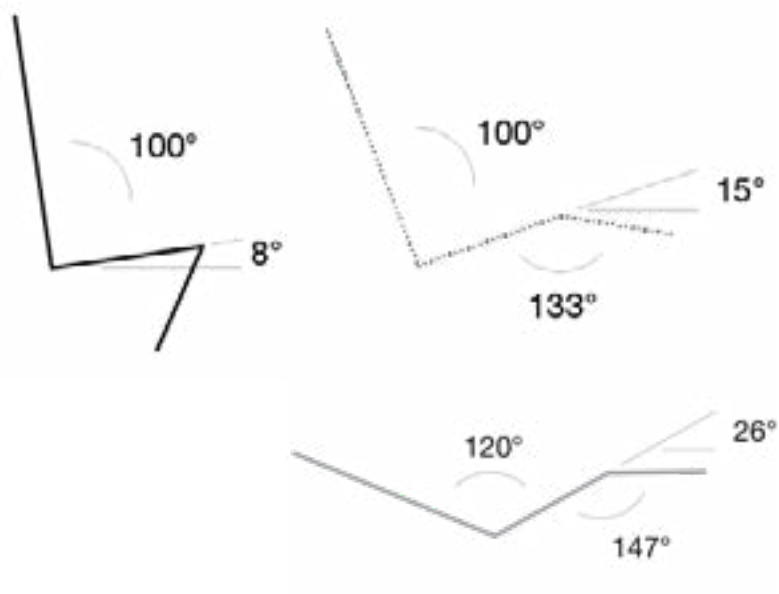


Elektrisch verstelbaar, standaard met manuele hoofdverstelling, voorzien van uitklapbare beensteun, been en rug afzonderlijk verstelbaar, rug en zit met variabele inclinatiehoek, 2 motoren.

VERSTELMECHANIEKEN



VE



Manueel verstelbaar, standaard met manuele hoofdverstelling, voorzien van uitklapbare beensteun, rug en zit met variabele inclinatiehoek.

Wijzigingen voorbehouden, laatste update 202603v1, de getoonde afbeeldingen zijn enkel ter illustratie

TECHNISCHE KENMERKEN

Frame Massief kader met stalen frame.

Rug, zitting, zijpanden en beensteun Gestoffeerd. Rug met singels en zitting met NOSAG veren. Rug standaard met manuele hoofdverstelling (niet icm wielen).

Pootjes RVS pootjes

OPTIES & ACCESSOIRES

\\ Zithoogte 46, 48 of 50 cm

\\ Wielen Ø 75 mm (waarvan 2 met rem)

\\ Elektrische handbediening in rechterzijpand (zittend rechts)

AFMETINGEN

TYPE											
Vento 1-zit	75	92	115	48-52	52	46/48/50	80	62/64/66	46-65	-	★ ★

★ = huishoudelijk gebruik / ★ ★ = projectmatig gebruik / ★ ★ ★ = intensief projectmatig gebruik

Wijzigingen voorbehouden, laatste update 202603v1, de getoonde afbeeldingen zijn enkel ter illustratie