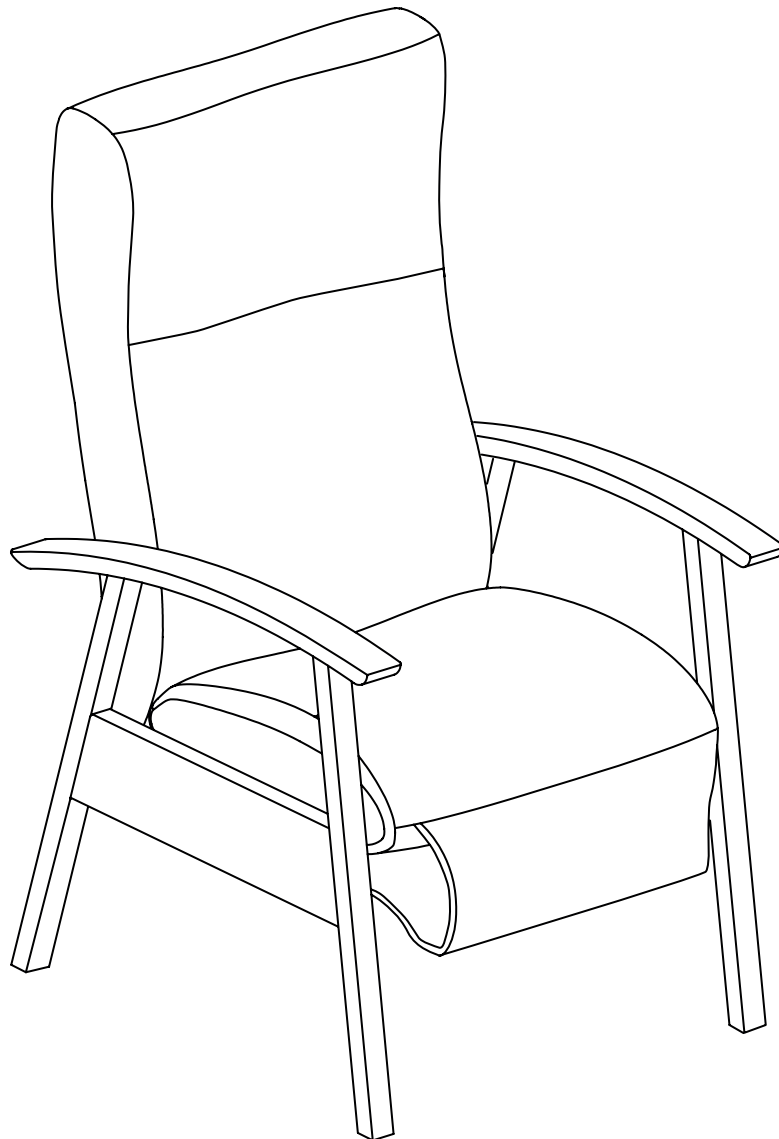


# Gebruikershandleiding

*Echo care relax*



## INLEIDING

Voor een goed boek, ontspannend tv-moment of even rustig genieten. Instapmodel met hoge graad van zelfbediening. Geriatische relaxfauteuil, met een heel goed zitcomfort (ideaal voor ouderenzorg). Concept van de zetel (zithoogte/armen) draagt bij tot gemakkelijk opstaan uit de zetel.

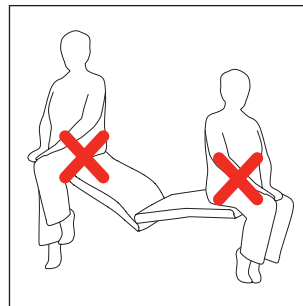
## DEFECT OF STORINGEN?

Bij defect of storingen kan u steeds contact opnemen met de technische dienst van Moments Furniture op het nummer +32 (0)51 489 258 of via [info@momentsfurniture.com](mailto:info@momentsfurniture.com).

## JUIST GEBRUIK VAN DE RELAXZETEL

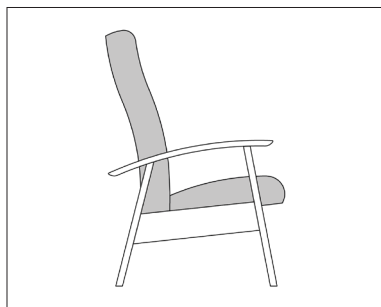
Deze instructies zijn bedoeld voor de veiligheid en het comfort van iedereen die deze relaxfauteuil gebruikt.

- \\ De relaxfauteuil is ontworpen voor slechts één persoon.
- \\ Laat voldoende ruimte voor en achter de relaxfauteuil, voordat u de beensteun uittrekt en de rugleuning achterover leunt.
- \\ De beensteun is geen zitgedeelte.
- \\ De relaxfauteuil, alsook zijn opties en accessoires, is niet bedoeld als fixatiemiddel.
- \\ Bij het geklemd raken tussen bewegende onderdelen kan men steeds de tegengestelde beweging uitvoeren.
- \\ Niet geschikt voor buitengebruik.
- \\ De relaxfauteuil is geen medisch hulpmiddel.
- \\ In geval van stilstand steeds de rem gebruiken.
- \\ Het geluidsniveau van de relaxfauteuil bedraagt minder dan 70 decibel.
- \\ Voordat u de Laguna verlaat, zorg ervoor dat de ruimte onder de beensteun vrij is, de relax rechtop staat en de voetensteun volledig ingetrokken is. (Zie gebruiksaanwijzing)
- \\ Maximale werkbelasting (dynamisch): 120 kg.
- \\ Enkel opgeleid personeel mag het onderhoud en herstelling uitvoeren op de verstelmechaniek.
- \\ Verplaats de relaxzetel altijd met 2 personen indien er geen wielen of verplaatsingswielen voorzien zijn.
- \\ Gebruik enkel een droge vod om elektrische componenten te reinigen. Gebruik nooit water bij het reinigen van elektrische componenten.

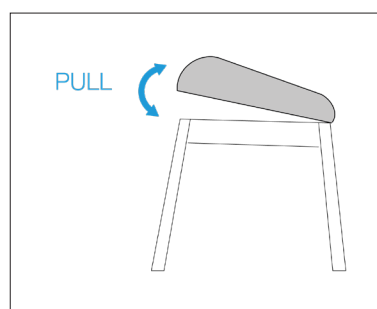


# VERSTELMECHANIEKEN

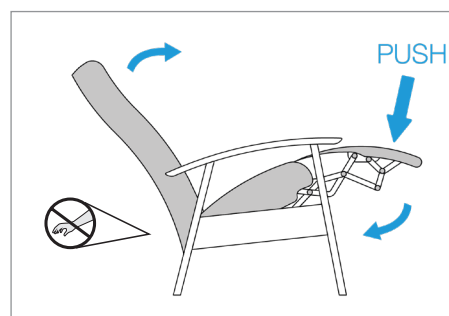
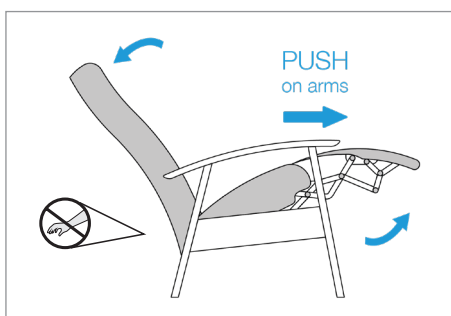
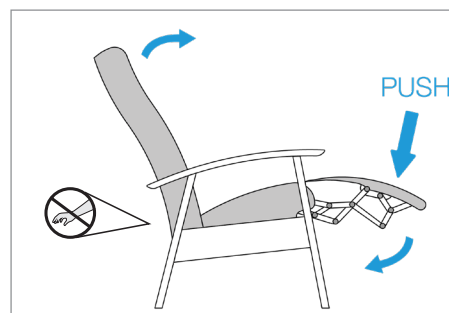
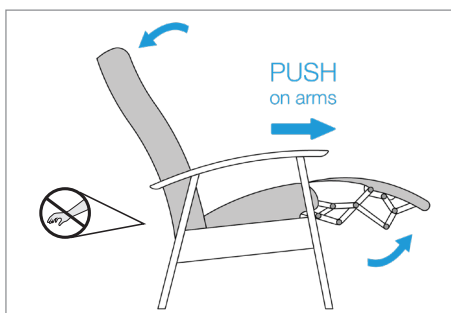
## VA | VASTE VERSIE



## VA | OPTIONELE VASTE OF VERSTELBARE VOETENBANK



## SR | SYNCLINER VERSIE



### Opgelet !

Plaats geen ledematen tussen de rug en de zijpanden bij het wijzigen van de positie van de rug.

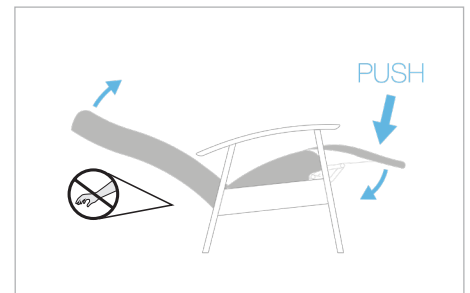
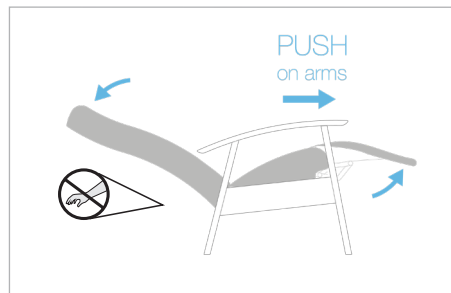
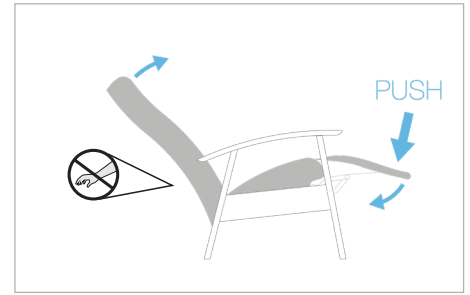
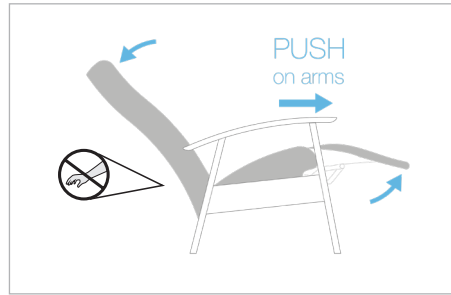
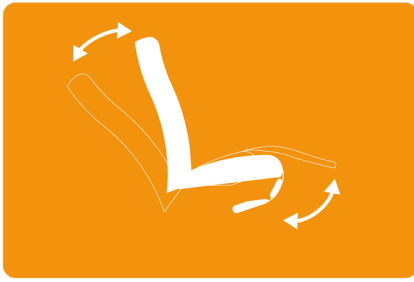


### Opgelet !

Bij het verstelen van de relaxzetel door een zorggever dient de gebruiker de beide armen bovenop de armlegger te positioneren.

# VERSTELMECHANIEKEN

## 2S | 2S VERSIE MET AFZONDERLIJK VERSTELBARE RUG



### Opgelet !

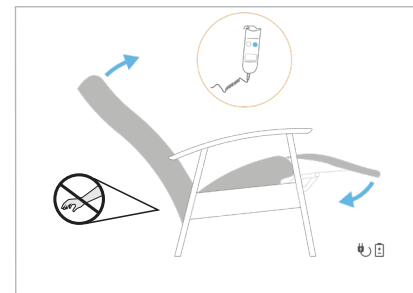
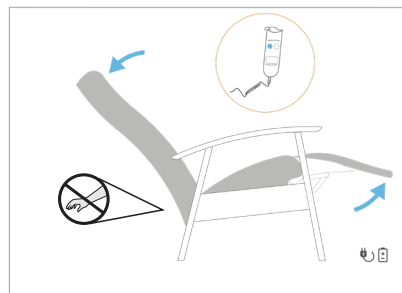
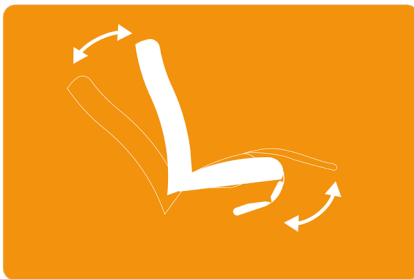
Bij het verstellen van de relaxzetel door een zorggever dient de gebruiker de beide armen bovenop de armlegger te positioneren.



### Opgelet !

Plaats geen ledematen tussen de rug en de zijpanden bij het wijzigen van de positie van de rug.

## EL | ELEKTRISCH VERSTELBARE VERSIE



### Opgelet !

Bij het verstellen van de relaxzetel door een zorggever dient de gebruiker de beide armen bovenop de armlegger te positioneren.



### Opgelet !

De batterij moet steeds voldoende opgeladen zijn alvorens de relax te gebruiken. Zo wordt voorkomen dat de batterij leeg loopt wanneer de zetel in relaxstand staat.



### Opgelet !

Plaats geen ledematen tussen de rug en de zijpanden bij het wijzigen van de positie van de rug.

# VERSTELMECHANIEKEN

## EL | STROOMVOORZIENING

### Specificities vaste oplaadbare batterij

Control unit: Power pack (Li-Ion)

Capacity: 1800 mAh

Input voltage: 29 V DC

Output voltage: 29 V DC

max. voltage: 30 V DC

max. output current: 5 A

Safety:

Overheating protection

Overload protection

Overload current switch-off

Short-circuit proof

Deep-discharge protection

Acoustic warning signal

Protection degree: IP20

Relative humidity: 20% - 85%

Ambient temperatures: +10°C to +55°C

Status display:

LED charge status indicator

LED lights red – Accu is charging

LED lights green – Accu is fully charged

Acoustic warning signal for low charge

Certifications / Approvals:

EN 60335-1

EN 62233

EN 55014-1-2

Energy: 45 Wh

Acoustic signal: ≤ 23 V

Charging time approx. 5 - 8 h (depending on charging state)

approx. 300 charging cycles (depending on usage and operational conditions)

### Specificities stroomvoorziening via vaste voeding

Input voltage: 100V - 240V ~ 50/60Hz

Current consumption: 1.6A

Output voltage and max. output current during continuous operation: 29V, 2A

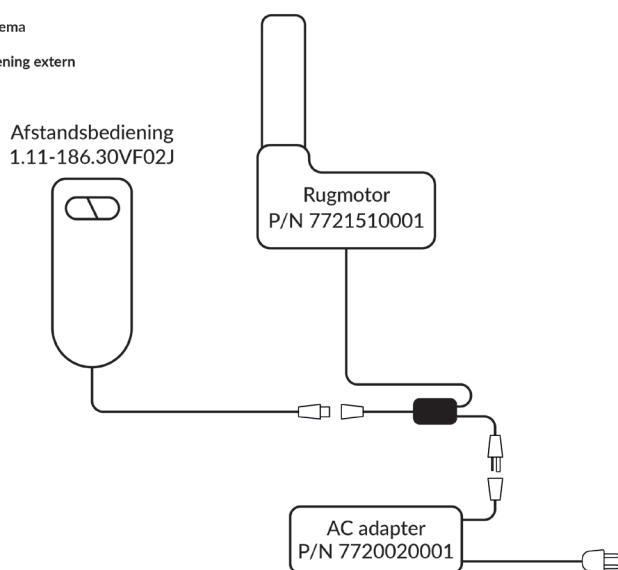
### Veiligheid

- \\ Lekkende batterijen vormen een gevaar voor de gezondheid.
- \\ Lekkende batterijvloeistof kan uw huid of ogen beschadigen.
- \\ De vloeistof is schadelijk bij aanraking of inslikken.
- \\ Als u in contact bent gekomen met batterijvloeistof, maak het betreffende gebied dan schoon met water en neem contact op met een arts.
- \\ Als de behuizing of de kabel beschadigd zijn, moet de batterij onmiddellijk worden weggegooid.
- \\ Open of vernietig de batterij niet.
- \\ Soldeer of las niet aan de batterij of in de buurt van de batterij.
- \\ Vermijd contact met water.
- \\ Gebruik alleen door DewertOkin goedgekeurde opladers.

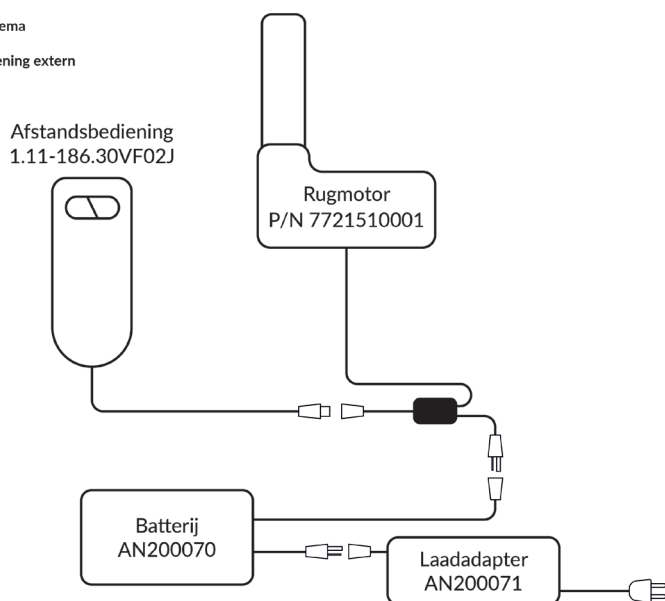
# VERSTELMECHANIEKEN

## EL | ELEKTRISCHE AANSTURING MET EXTERNE HANDBEDIENING

Echo 2S  
Elektrisch schema  
Jan 2023  
Afstandsbediening extern  
AC



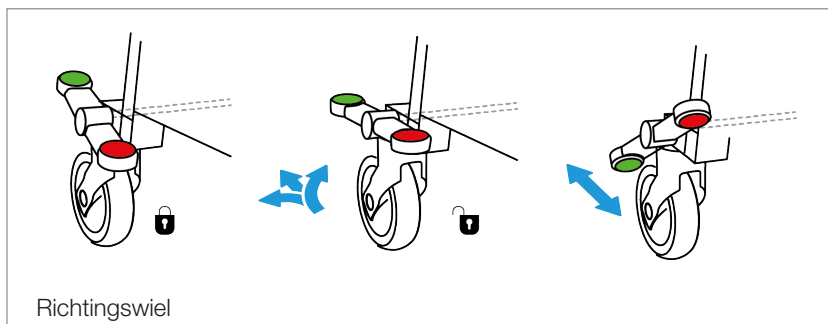
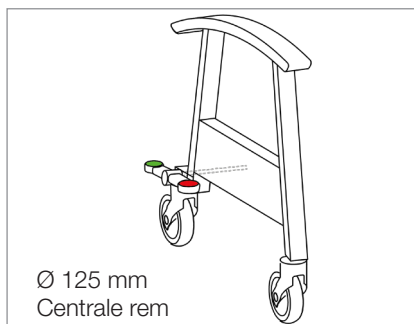
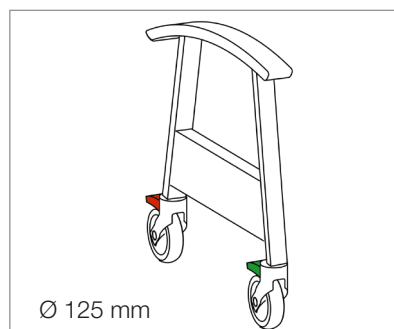
Echo 2S  
Elektrisch schema  
Jan 2023  
Afstandsbediening extern  
Batterij



### Opgelet !

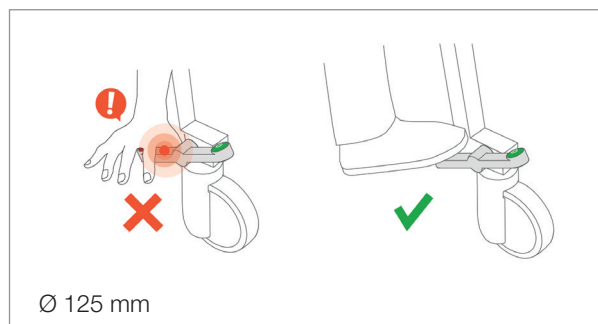
Gebruik de motoren maximaal 2 minuten met een rustperiode van 18 minuten erna voor een optimale levensduur van de elektrische verstelmechaniek.

## VOET



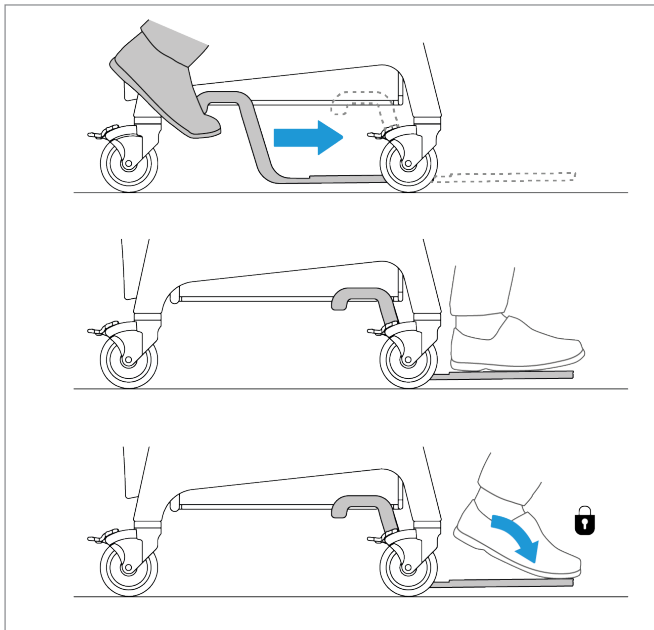
### Opgelet !

In stilstand steeds rem opzetten om onvoorziene verplaatsingen te vermijden. Rem steeds bedienen met de voet.

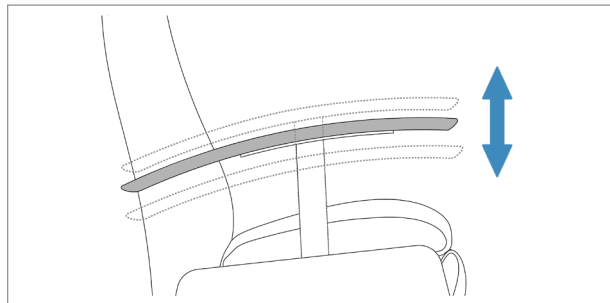
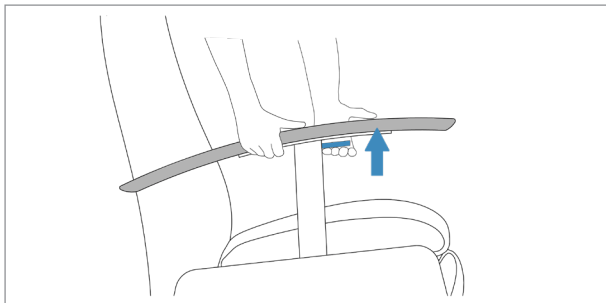


# OPTIES

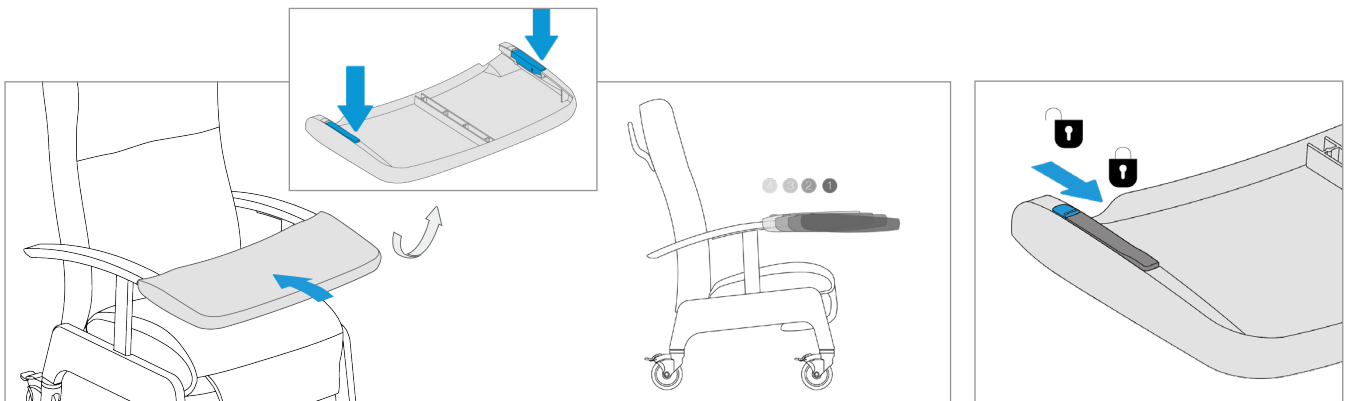
## UITSCHUIFBARE VOETENSTEUN



## ARMLEUNINGSVERSTELLING

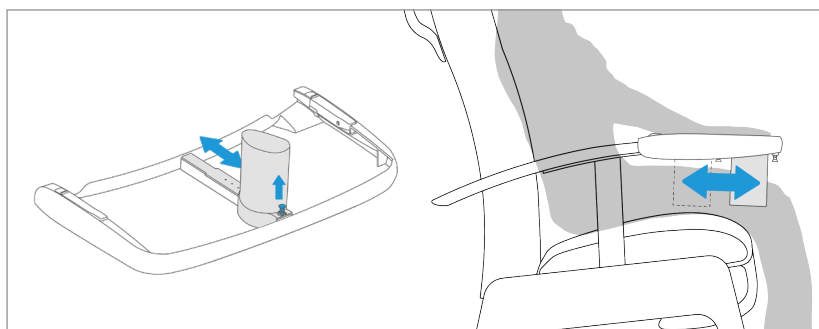


## LEEFTABLET

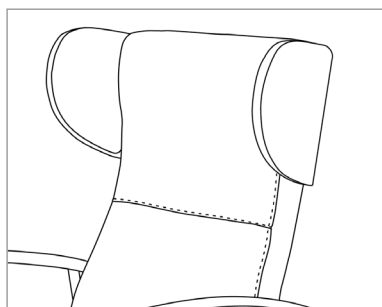


## OPTIES

### ABDUCTIEKLOS



### SCHOUDERSTEUN



# EG-VERKLARING VAN OVEREENSTEMMING



Originele verklaring

## EG-Verklaring van overeenstemming volgens bijlage II.1.A van de machinerichtlijn 2006/42/EG

### MOMENTS FURNITURE NV

Deefakkerstraat 2  
8770 Ingelmunster  
België

Wij, MOMENTS FURNITURE NV, verklaren hierbij dat de machine, beschreven als:

Handelsbenaming:	Relax zetel
Functie:	Automatisch aanpasbare relax zetel
Model / Type:	Relax – Echo
Serienummer:	VO-XXXXX

beantwoordt aan alle toepasselijke bepalingen van de Machinerichtlijn 2006/42/EG, zoals laatst gewijzigd.

We verklaren tevens dat de bovenvermelde machine beantwoordt aan de toepasselijke bepalingen van de EMC-richtlijn 2014/30/EU, **zoals laatst gewijzigd**;

De volgende geharmoniseerde normen werden toegepast:

- **EN ISO 12100:2010**: Veiligheid van Machines – Algemene ontwerpbeginsselen – Risicobeoordeling en risicoreductie

Gemachtigde samensteller van het technisch dossier:

Mr:	<i>Joren De Temmerman</i>
Functie:	<i>Senior product design engineer</i>
Adres:	<i>Deefakkerstraat 2, B 8770 Ingelmunster</i>

Conformiteitsattest voor de machinerichtlijn 2006/42/EG verkregen bij Vincotte met No. Z23-622-999-A

Naam: : Peter Sarasyn

Plaats: Ingelmunster

Functie: : CEO

Datum: 13/03/2023

Handtekening:

A handwritten signature in blue ink, appearing to be 'Peter Sarasyn', is written over a large, faint blue circular scribble.







---

**Moments Furniture**

Deefakkerstraat 2  
8870 Ingelmunster  
Belgium  
T +32 51 489 258

---

**W2 Moments**

Edisonstraat 25  
4004 JL Tiel  
The Netherlands  
T +31 344 619 844

---

**Moments Furniture France**

130, Boulevard de la Liberté  
59000 Lille  
France  
T +33 320 545 019

---

**FMB Care**

Am Shlinge 8  
33154 Salzkotten  
Germany  
T +49 525 898 090 0

---

**Moments Furniture Switzerland**

Chemin du croset 9  
1024 Ecublens  
Switzerland  
T +41 21 697 05 05

---

