

Luna



Table \

Une table très abordable et fonctionnelle, aisément accessible de tous côtés grâce à son pied central. Pratique pour les personnes en fauteuil roulant ou qui utilisent un fauteuil relax sur roulettes. Et également un avantage pour l'équipe de nettoyage qui peut facilement nettoyer l'espace sous et autour de la table.

Vaste choix de finitions, couleurs et décors bois pour plateaux à revêtement en stratifié, afin que votre table s'intègre parfaitement à votre décoration intérieure globale, en accord avec les autres meubles. Convient parfaitement aux espaces foyer, cafétéria ou chambre à coucher.

Qu'est-ce qui rend la table Luna si unique? \

- \ Sécurité optimale : extrêmement stable et robuste pour un bon appui sur la table
- \ 360° accessible aux fauteuils roulants
- \ Plusieurs possibilités de formes et de combinaisons de plateaux et de pieds
- \ Coins arrondis du plateau de table
- \ Pied proche du sol pour l'accès aux fauteuils roulants, mais suffisamment éloigné pour que le pied respire

.....
Sous réserve de modifications, dernière mise à jour 202603v1, les images ne sont présentées qu'à des fins d'illustration

PIED DE TABLE

Colonne ronde en acier, époxy noir.

Dimensions en fonction de la taille du plateau : Ø76 mm de 2 mm d'épaisseur pour plateaux jusqu'à Ø90 cm ou 90x90 cm. Les plateaux à partir de Ø90 cm ou 90x90 cm disposent d'un pied de table Ø102 mm de 2 mm d'épaisseur.

PIEDS

PIED ROND



Acier noir, époxy, 8 mm d'épaisseur. Pourvu de protections de sol en teflon de glisser facilement sur le sol. Les protections de sol sont en outre très fines, ce qui permet d'y prendre place facilement avec un fauteuil roulant tout en laissant suffisamment de place pour que le pied n'entre pas directement en contact avec le sol. Dimensions en fonction du plateau : Ø52 cm pour plateaux jusqu'à Ø90 cm ou 90x90 cm. Ø70 cm pour plateaux supérieurs à Ø90 cm ou 90x90 cm.

PIED EN CROIX



Acier noir, époxy, 8 mm d'épaisseur. Pourvu de protections de sol en teflon de glisser facilement sur le sol. Les protections de sol sont en outre très fines, ce qui permet d'y prendre place facilement avec un fauteuil roulant tout en laissant suffisamment de place pour que le pied n'entre pas directement en contact avec le sol. Dimensions en fonction du plateau : 57x57 cm pour les plateaux de table plus petits que Ø90 cm ou 90x90 cm. 70x70 cm pour les plateaux à partir de Ø90 cm ou 90x90 cm.

PIED CARRE



Acier noir, époxy, 8 mm d'épaisseur. Carré à angles arrondis d'un rayon de 30 mm. Pourvue de protections de sol en teflon de glisser facilement sur le sol. Les protections de sol sont en outre très fines, ce qui permet d'y prendre place facilement avec un fauteuil roulant tout en laissant suffisamment de place pour que le pied n'entre pas directement en contact avec le sol. Dimensions en fonction du plateau : 52x52 cm pour plateaux jusqu'à Ø90 cm ou 90x90 cm. 70x70 cm pour plateaux supérieurs à Ø90 cm ou 90x90 cm.

.....
Sous réserve de modifications, dernière mise à jour 202603v1, les images ne sont présentées qu'à des fins d'illustration

PLATEAU DE TABLE

PLATEAU CARRÉ



Type de plateau Panneau de particules

Épaisseur du plateau 20 ou 30 mm

Structure du plateau Dessus du plateau en stratifié haute pression. Noyau en panneau de particules avec couche de finition blanche sur le dessous. Bord assorti en ABS arrondi.

Coins Plateau de table avec 4 coins arrondis avec un rayon de 40 mm.

PLATEAU ROND



Type de plateau Panneau de particules

Épaisseur du plateau 20 ou 30 mm

Structure du plateau Dessus du plateau en stratifié haute pression. Noyau en panneau de particules avec couche de finition blanche sur le dessous. Bord assorti en ABS arrondi.

PLATEAU EN FORME DE GALET



Type de plateau Panneau de particules

Épaisseur du plateau 20 ou 30 mm

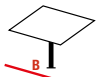
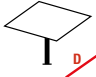
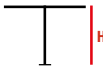




Structure du plateau Dessus du plateau en stratifié haute pression. Noyau en panneau de particules avec couche de finition blanche sur le dessous. Bord assorti en ABS arrondi.

CONSTRUCTION DE LA TABLE

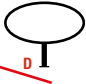
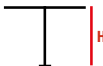




Le pied avec sa colonne central est vissé au plateau par une plaque métallique supérieure. La plaque supérieure est faite en acier noir époxy, Ø45 cm et 6 mm d'épaisseur. Elle est fixée au pied en colonne avec des boulons et est vissée au dessous du plateau. Repose sur le sol sur une plaque métallique avec protège-sol en feutre (ronde, carrée ou en croix), également fixée à la colonne à l'aide de boulons.

.....
Sous réserve de modifications, dernière mise à jour 202603v1, les images ne sont présentées qu'à des fins d'illustration



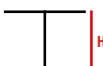




DIMENSIONS

MODÈLE							
Luna carré	80	80	75	72	29-40	oui	★ ★ ★
	90	90	75	72	32-44	oui	★ ★ ★
	100	100	75	72	39-63	oui	★ ★ ★
	120	120	75	72	47-72	oui	★ ★ ★

★ = usage domestique / ★ ★ = usage professionnel / ★ ★ ★ = usage professionnel intensif
Dimensions standard, travail sur mesure possible sur demande

						
Luna ronde	Ø80	75	73	26-37	oui	★ ★ ★
	Ø90	75	73	29-40	oui	★ ★ ★
	Ø100	75	73	35-58	oui	★ ★ ★
	Ø120	75	73	41-65	oui	★ ★ ★

★ = usage domestique / ★ ★ = usage professionnel / ★ ★ ★ = usage professionnel intensif
Dimensions standard, travail sur mesure possible sur demande

TYPE							
Luna en forme de galet	120	200	75	72-73	87-119	oui	★ ★ ★
	128	240	75	72-73	75-108	oui	★ ★ ★

★ = usage domestique / ★ ★ = usage professionnel / ★ ★ ★ = usage professionnel intensif
Dimensions standard, travail sur mesure possible sur demande

Sous réserve de modifications, dernière mise à jour 202603v1, les images ne sont présentées qu'à des fins d'illustration