

Luna



Table de salon \

Une table de salon robuste qui est également disponible en différentes combinaisons sous forme de plateau de table et de plateau de sol. Choisissez la table basse qui convient le mieux à votre intérieur et qui est adaptée à la situation.

Qu'est-ce qui rend la table de salon Luna si unique? \

- \ Différentes formes pour le plateau de table et la plateau de sol
- \ Stabilité extrême

.....
Sous réserve de modifications, dernière mise à jour 202603v1, les images ne sont présentées qu'à des fins d'illustration

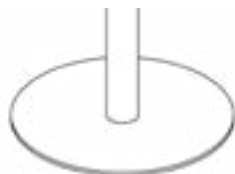
PIED DE TABLE

Colonne ronde en acier, époxy noir.

Dimensions en fonction de la taille du plateau de table : Ø50 mm avec une épaisseur de paroi de 2 mm pour les plateaux de table de Ø40 cm et Ø50 cm. Les plateaux de table de Ø80 cm ou 80x80 cm ont un pied de table de Ø80 mm avec une épaisseur de paroi de 2 mm.

PIEDS

PIED ROND



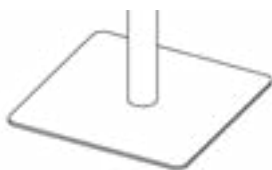
Acier noir, revêtement époxy. Equipé de protections de sol en feutre. Dimensions et épaisseur selon le plateau : épaisseur 6 mm et Ø35 cm pour les plateaux jusqu'à Ø50 cm. Epaisseur 8 mm et Ø52 cm pour les plateaux supérieurs à Ø50 cm ou 80x80 cm.

PIED EN CROIX



Acier noir, revêtement époxy, épaisseur 8 mm. Equipée de protections de sol en feutre. Dimensions : 52x52 cm pour les plateaux à partir de 80x80 cm.

PIED CARRÉE



Acier noir, revêtement époxy, épaisseur 8 mm. Carré avec coins arrondis de 30 mm de rayon. Equipée de protections de sol en feutre. Dimensions : 52x52 cm pour des plateaux à partir de 80x80 cm.

PLATEAU DE TABLE

PLATEAU DE TABLE CARRÉE



Type de plateau Panneau de particules

Épaisseur du plateau 20 mm

Surface de plateau Surface du plateau en HPL. Noyau en panneau de particules avec revêtement blanc à la base. Chant assorti en ABS arrondi.

Coins Le plateau est doté de 4 coins droits avec un rayon de 40 mm.

PLATEAU DE TABLE ROND



Type de plateau Panneau de particules

Épaisseur du plateau 20 mm

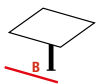
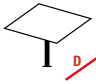

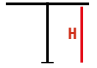



Surface de plateau Surface du plateau en HPL. Noyau en panneau de particules avec revêtement blanc à la base. Chant assorti en ABS arrondi.

.....
Sous réserve de modifications, dernière mise à jour 202603v1, les images ne sont présentées qu'à des fins d'illustration

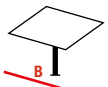
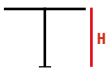
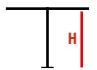



CONSTRUCTION DE LA TABLE

Le pied de la colonne centrale est vissé au plateau de la table par l'intermédiaire d'une plaque supérieure en métal. Le plaque supérieur est en acier époxy noir, Ø16 cm et 4 mm d'épaisseur pour les plateaux de table jusqu'à Ø50 cm et Ø45 cm et 6 mm d'épaisseur pour les plateaux de table à partir de Ø50 cm et 80x80 cm. La plaque supérieure est boulonnée au pied de la colonne et vissée à la face inférieure du plateau de table. Au sol, la table repose sur une plaque de sol métallique (ronde, carrée ou en forme de croix), également fixée à la colonne par des boulons.

DIMENSIONS

MODÈLE							
Luna	80	80	50	48	25-35	oui	★ ★ ★

★ = usage domestique / ★ ★ = usage professionnel / ★ ★ ★ = usage professionnel intensif
Dimensions standard, travail sur mesure possible sur demande

						
Luna	Ø40	50	48	8	oui	★ ★ ★
	Ø50	50	48	9	oui	★ ★ ★
	Ø90	50	48	25-35	oui	★ ★ ★

★ = usage domestique / ★ ★ = usage professionnel / ★ ★ ★ = usage professionnel intensif
Dimensions standard, travail sur mesure possible sur demande

Sous réserve de modifications, dernière mise à jour 202603v1, les images ne sont présentées qu'à des fins d'illustration