

Cloud

Gebruikershandleiding

Cloud boxspring

Elegant design en hoogstaand comfort in 1 strakke boxspring? Maak kennis met Cloud: een elektrisch verstelbaar bed met tal van onzichtbare, ergonomische snufjes.

Modelleer Cloud naar wens

Ben je op zoek naar de beste ondersteuning voor je lichaam en wil je tegelijk niet inboeten op design? Cloud bestaat in een één- of tweepersoonsuitvoering en is op vaste hoogte, elektrisch verstelbaar of met hoog-laag functie. Met zijn minimalistische look en uitgebreide functionaliteit zet je deze hoog-laagboxspring volledig naar je hand.

- keuze uit twee type wielen
- kwalitatieve stoffen voor hoofdbord beschikbaar in 64 kleuren
- nachtlamp door verlichting onder bed

Vederlicht slaapcomfort

Hoogwaardige comfortmatrassen, een bodem met pocketveren, verstelbare rug- en beensteun. Alles wat je nodig hebt voor een ideale nachtrust, vind je in Cloud. Met deze design boxspring ben je in no time in dromenland.

Defect of storingen?

Alle producten van Tuoi hebben een extreem lange levensduur, toch zijn defecten of stoornissen mogelijk. Hiervoor staan we je graag bij dankzij een snelle technische ondersteuning. We streven ernaar elke aanvraag te beantwoorden binnen twee werkdagen.

Neem contact met de technische dienst van Tuoi op het nummer +32 51 48 92 58 of via mail@tuoibe.

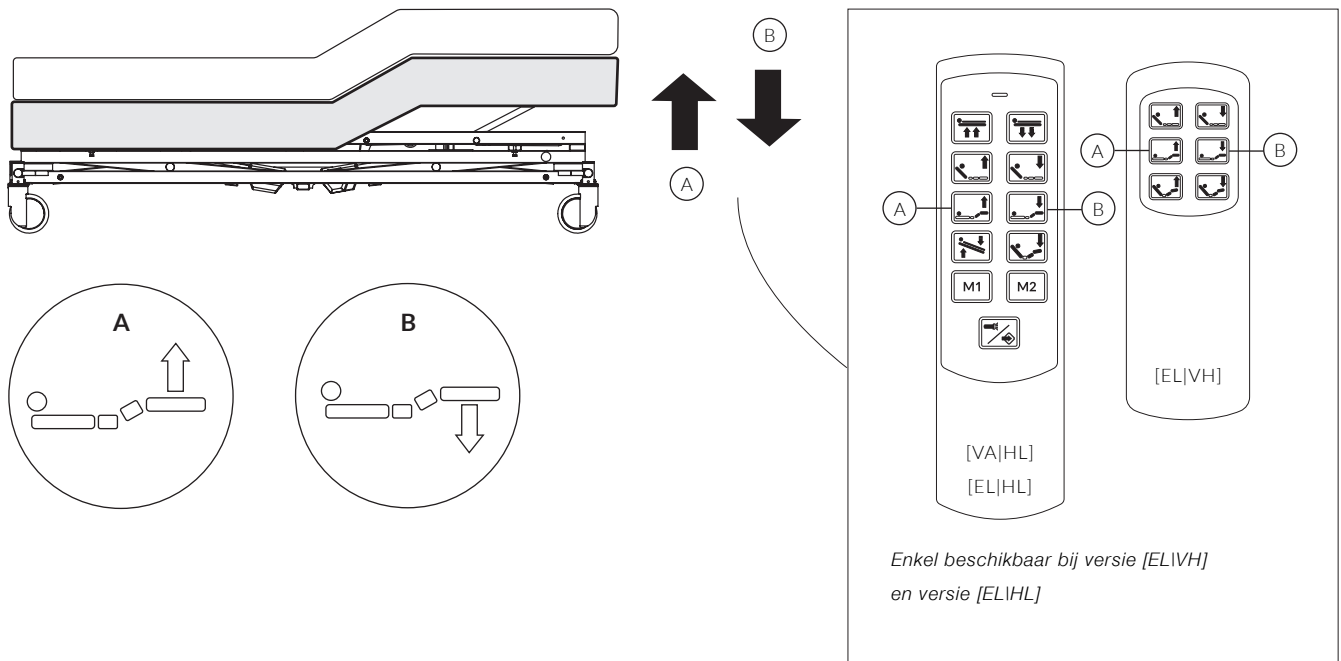
Een correct gebruik

Deze instructies zijn bedoeld voor de veiligheid en het comfort van iedereen die dit boxspring bed gebruikt. Volg deze nauwgezet op.

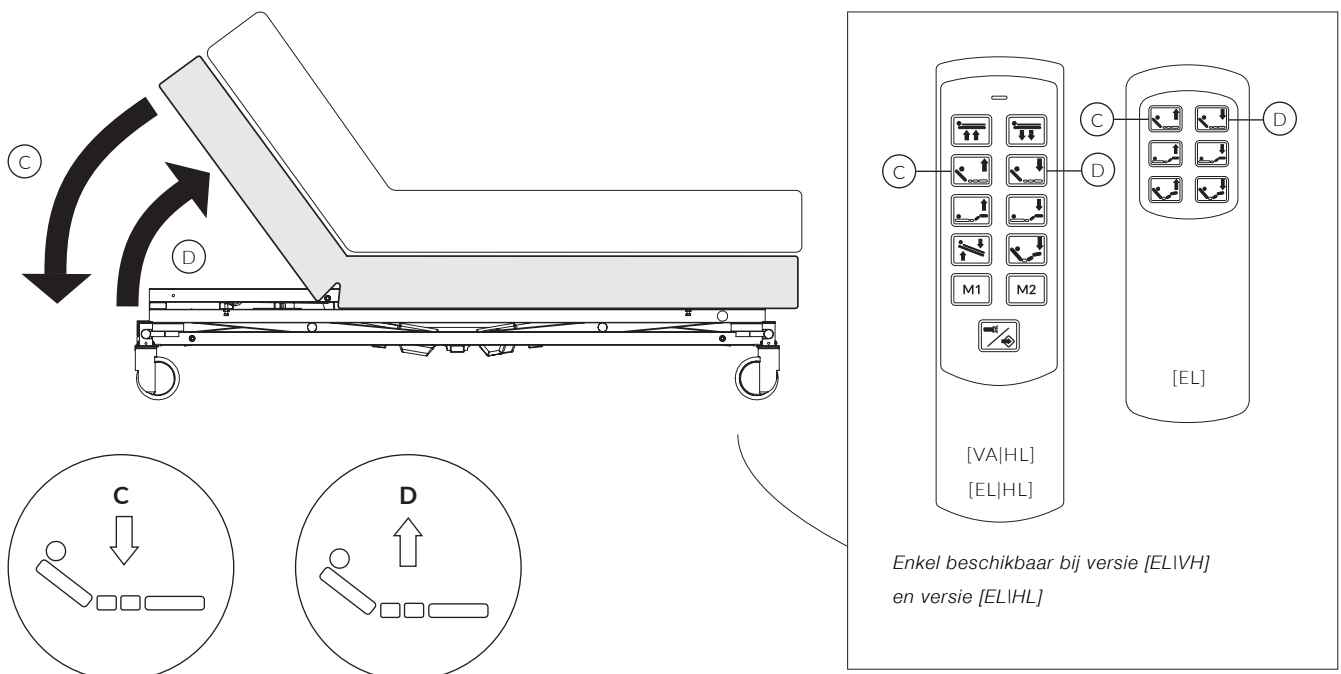
- De Cloud boxspring is ontworpen voor slechts één persoon. Maximale werkbelasting bedraagt 150 kg.
- Het bed, alsook zijn opties en accessoires, is niet bedoeld als fixatiemiddel.
- De Cloud boxspring is geen medisch hulpmiddel.
- Bij het geklemd raken tussen bewegende onderdelen kan men steeds de tegengestelde beweging uitvoeren.
- Niet geschikt voor langdurig buitengebruik.
- Gebruik steeds de rem wanneer het bed niet verplaatst wordt.
- Voordat u de Cloud boxspring verlaat, zorg ervoor dat de remmen geactiveerd zijn en de bedpapegaai niet boven het hoofd gedraaid staat.
- Gebruik enkel een droge vod om elektrische componenten te reinigen. Gebruik nooit water bij het reinigen van elektrische componenten.
- Indien het bed voorzien is van een matrasrem, stap dan enkel aan de zijkanten uit het bed en niet via het voeteinde.
- Het geluidsniveau van het bed bedraagt minder dan 70 decibel.
- Zorg ervoor dat de Cloud Boxspring altijd is losgekoppeld wanneer je deze wil schoonmaken of ontsmetten.
- Vermijd gebruik van water bij het reinigen van motoren en andere elektrische onderdelen van het boxspringbed. Maak enkel gebruik van een licht bevochtigde doek.
- Enkel opgeleid personeel mag het onderhoud en herstelling uitvoeren op de verstelmechaniek.

Verstelmechaniek elektrisch bed [EL]

BEENSTEUN – Traploze bediening



RUGSTEUN – Traploze bediening

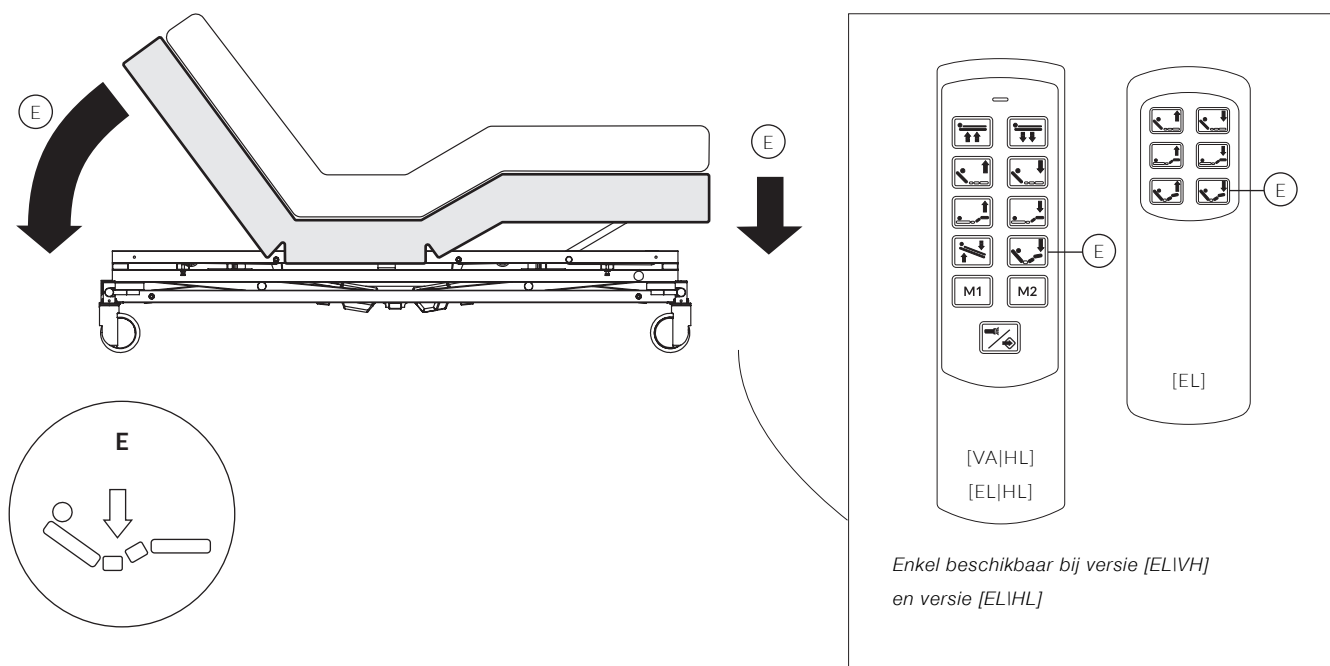


VA|HL — Vaste uitvoering met hoog-laag lift

EL — Elektrische uitvoering met verstelbare been/rug

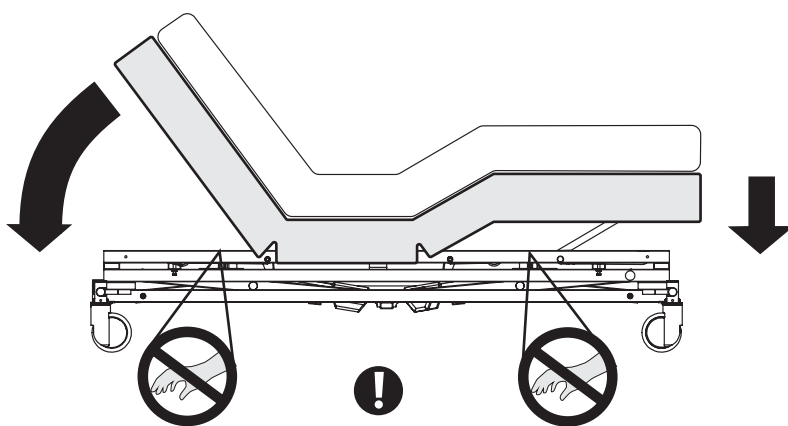
ELIHL — Elektrische uitvoering met verstelbare been/rug en hoog-laag lift

BEENSTEUN EN RUGSTEUN – Traploze bediening



OPGEPAST!

Het positioneren van handen of andere lichaamsdelen op of tussen de bewegende delen van het bed geeft risico op beknelling.



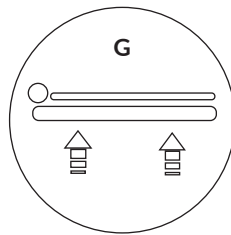
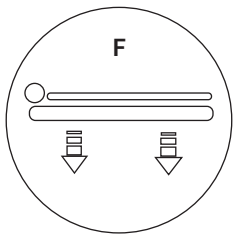
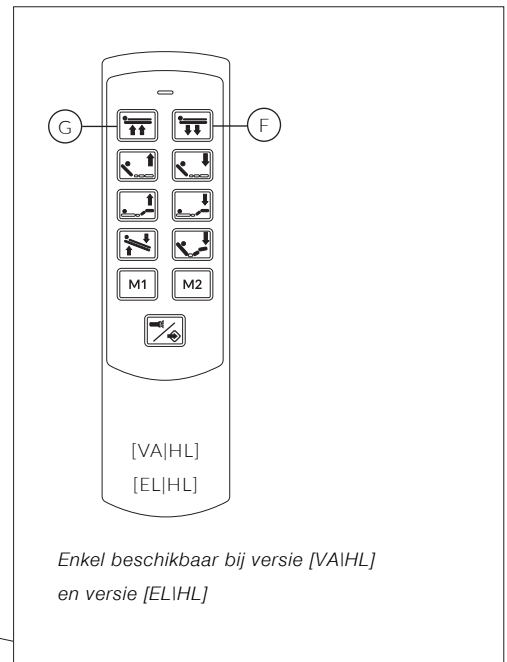
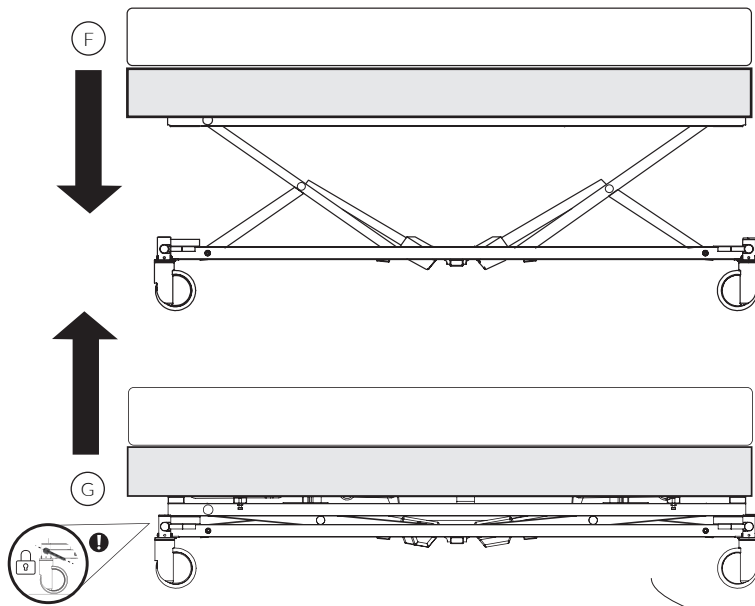
VA|HL — Vaste uitvoering met hoog-laag lift

ELIVH — Elektrische uitvoering met verstelbare been/rug

ELIHL — Elektrische uitvoering met verstelbare been/rug en hoog-laag lift

Verstelmechaniek lift [HL]

HOOG-LAAG LIFT – Traploze bediening



OPGEPAST!

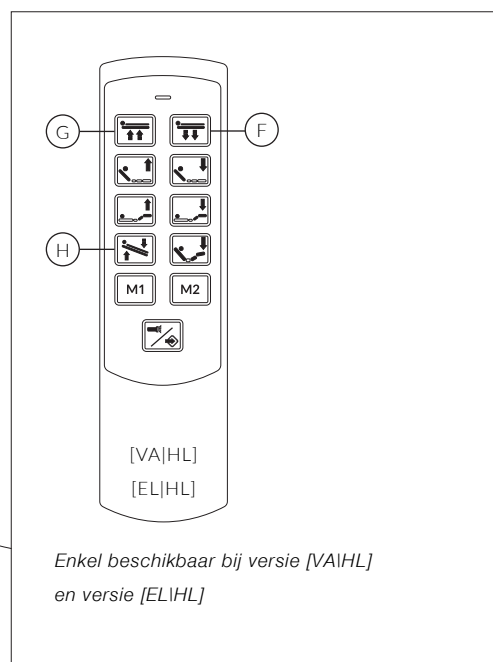
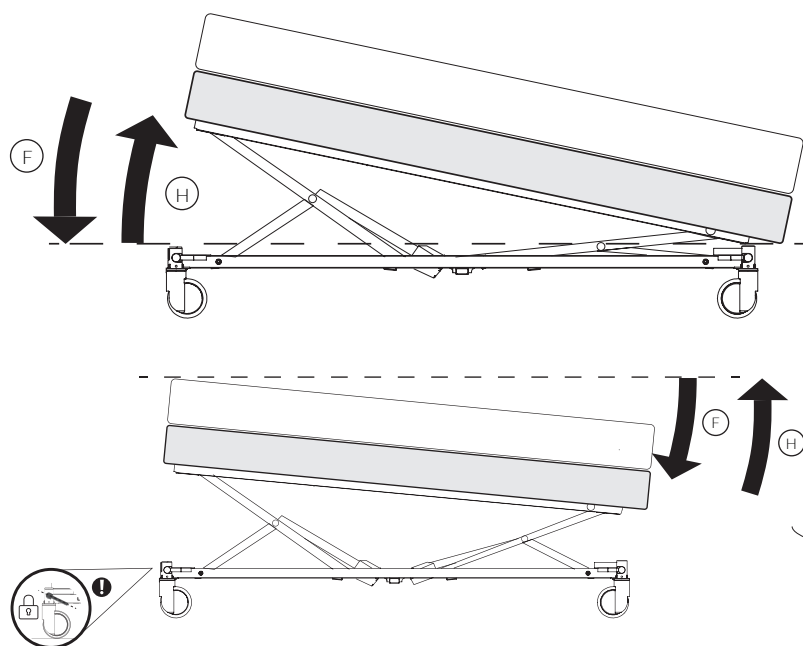
Activeer altijd de remmen bij het gebruiken van de hoog-laag lift.

VA|HL — Vaste uitvoering met hoog-laag lift

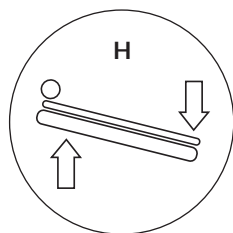
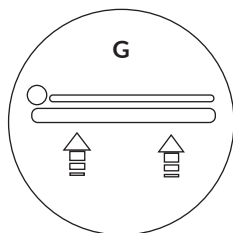
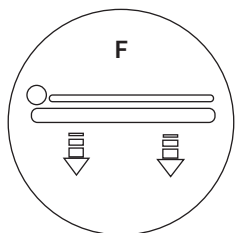
EL|VH — Elektrische uitvoering met verstelbare been/rug

EL|HL — Elektrische uitvoering met verstelbare been/rug en hoog-laag lift

ANTI-TRENDELENBURG – Traploze bediening



Enkel beschikbaar bij versie [VA|HL]
en versie [EL|HL]



OPGEPAST!

Activeer altijd de remmen bij het gebruiken van de hoog-laag lift.

VA|HL — Vaste uitvoering met hoog-laag lift

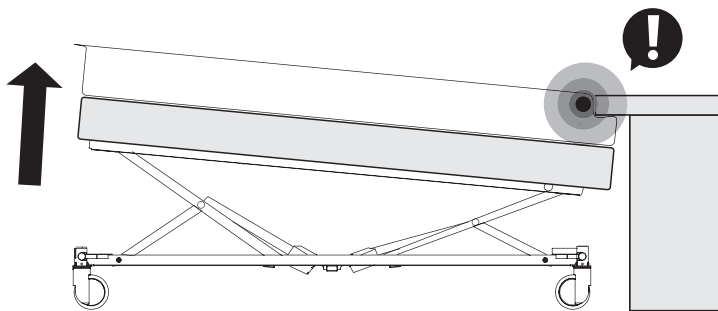
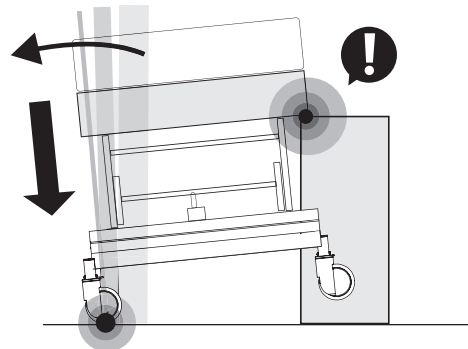
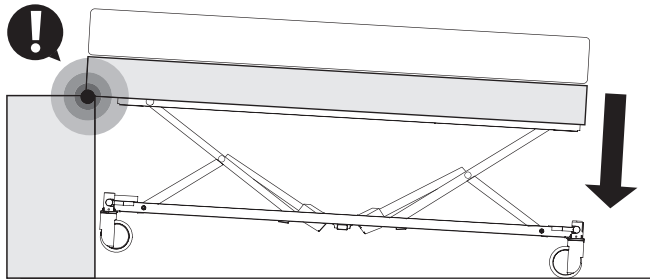
EL|VH — Elektrische uitvoering met verstelbare been/rug

EL|HL — Elektrische uitvoering met verstelbare been/rug en hoog-laag lift



OPGEPAST!

Bij het verstellen van het bed moet ten alle tijde voldoende afstand gehouden worden tussen het bed en omliggende obstakels.



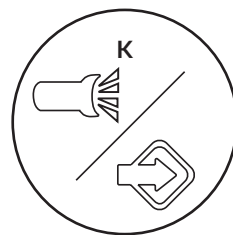
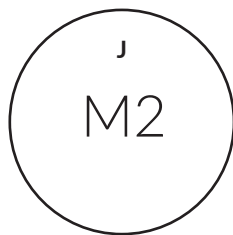
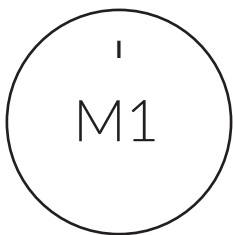
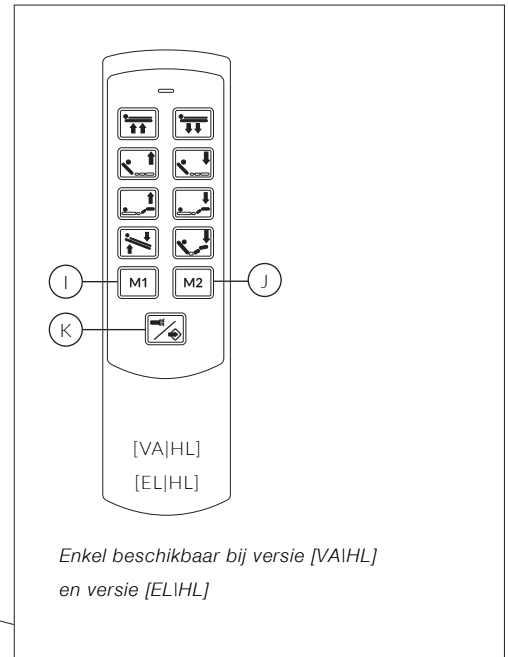
Geheugenstand

De Cloud boxspring beschikt over twee geheugenstanden waarbij een specifieke stand van het bed kan ingesteld worden. Wie vaak een specifieke bedpositie verkiest kan deze geheugenstand gebruiken om eenvoudig het bed te programmeren via één toetsbediening zich naar deze stand te begeven.

Gebruik hiervoor de knop M1 [I] of knop M2 [J] op de afstandsbediening.

Instellen van de geheugenstand

1. Beweeg het bed met behulp van de afstandsbediening naar de gewenste stand.
2. Druk vervolgens enkele seconden op knop [K] tot de afstandsbediening een geluidssignaal laat horen.
3. Druk vervolgens op knop [I] of [J] om de positie te bewaren onder de gekozen knop.
4. De positie is nu opgeslagen onder de gekozen knop. Wanneer er aanhoudend op kop [I] of [J] wordt gedrukt zal het bed zich verplaatsen naar de respectievelijke opgeslagen positie.



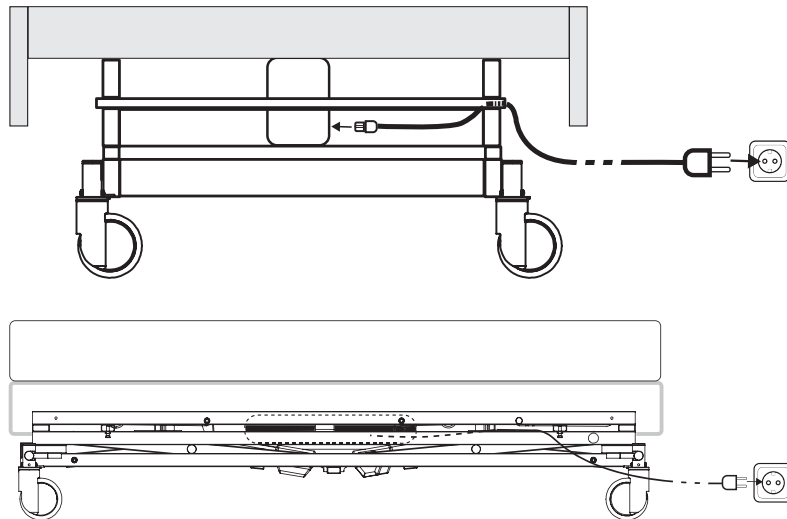
OPGEPAST!

Bij het misplaatsen of laten vallen van de handbediening kan deze buiten het bereik van de gebruiker liggen waardoor het bed niet meer naar de gewenste positie gebracht kan worden.

Aansluiting van voedingskabel

De kabel loopt bij een EL bed (met of zonder lift) vanaf de OKIMAT 4 duomotor tussen bovenste regels door naar het hoofdeinde. Bij een Lift bed (zonder duo motorloopt de kabel vanaf de OKIN HE150 control unit en volgt dan het zelfde verloop.

Opgelet: zorg er voor dat de kabel los genoeg is zodat deze niet op spanning komt te staan wanneer de lift omhoog gaat.



Wielen

WIELEN 75 MM

De wielen van de boxspring kunnen geblokkeerd worden met een rempositie om beweging van het bed te vermijden. Vergrendel de rem door de rempedaal naar beneden te duwen, ontgrendel door dezelfde pedaal naar boven te duwen. De wielen 75 mm zijn afzonderlijk voorzien van een rempedaal op het wiel.

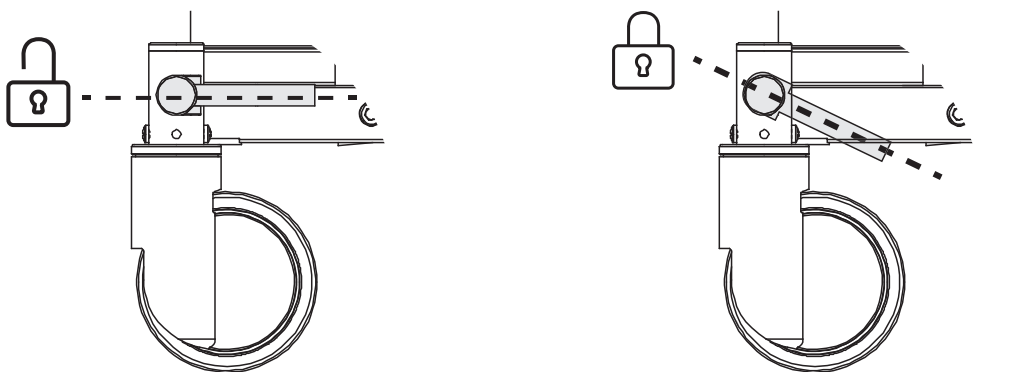
De rempedalen zijn zo ontworpen dat deze eenvoudig, en op een ergonomische manier, met de voeten bediend kunnen worden.



WIELEN 125 MM

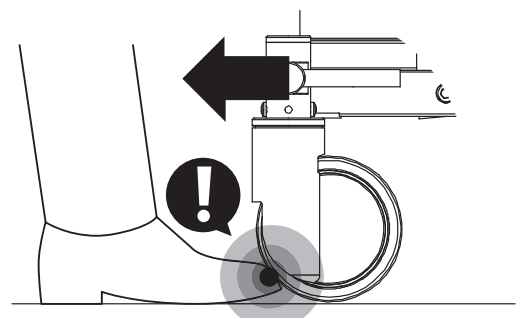
De wielen van de boxspring kunnen geblokkeerd worden met een rempositie om beweging van het bed te vermijden. Vergrendel de rem door de rempedaal naar beneden te duwen, ontgrendel door dezelfde pedaal naar boven te duwen. De wielen 125 mm worden per 2 geremd (vooraan en achteraan) door het rempedaal aan weerszijden van de wielen naar beneden te duwen.

De rempedalen zijn zo ontworpen dat deze eenvoudig, en op een ergonomische manier, met de voeten bediend kunnen worden.



OPGEPAST!

Bij het onvoorzichtig verrijden van het bed kunnen er lichaamsdelen onder de wielen terecht komen of tussen het bed en een ander obstakel. Verplaats het bed altijd met de nodige aandacht.

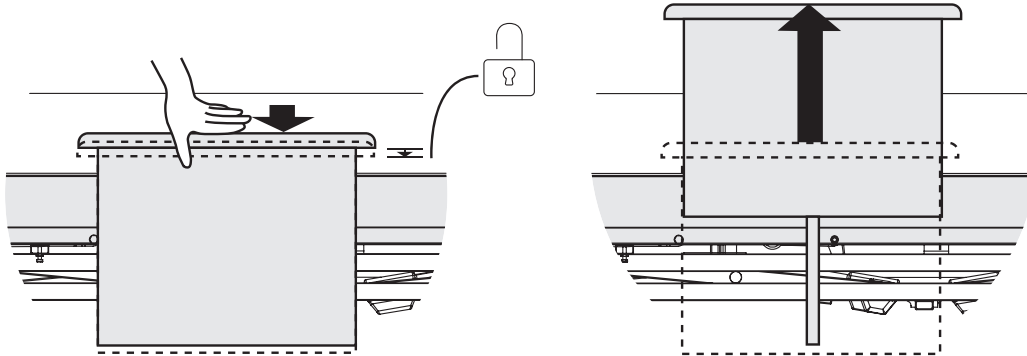


Accessoires

ZIJDELINGSE BESCHERMING

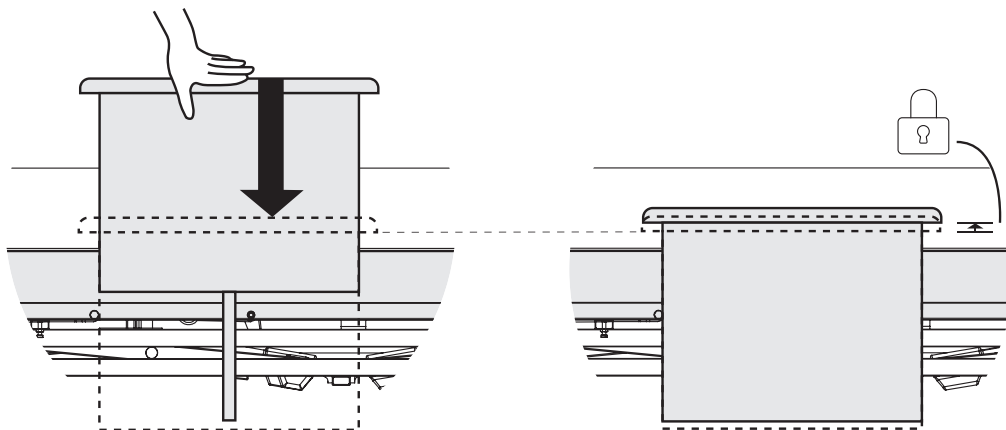
Openen van de valbeveiliging

Duw omlaag op de valbeveiliging om deze te ontgrendelen. Laat deze vervolgens los en de valbeveiliging zal automatisch naar boven schuiven. Zorg ervoor dat de matras niet op of tegen de valbeveiliging ligt om een goede werking te garanderen.



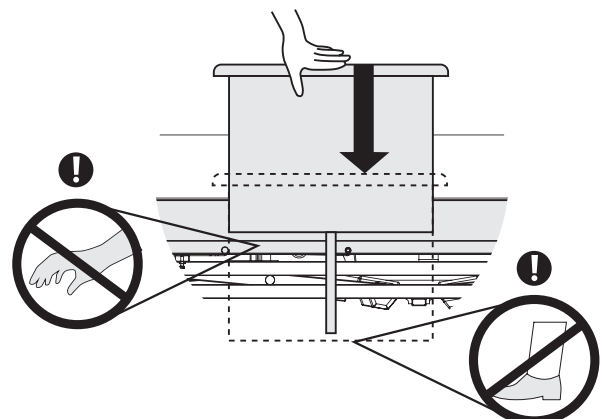
Sluiten van de valbeveiliging

Duw de valbeveiliging omlaag tot deze niet meer verder kan. Laat deze vervolgens los en de valbeveiliging zal kort omhoog gaan om daarna zichzelf automatisch te vergrendelen.



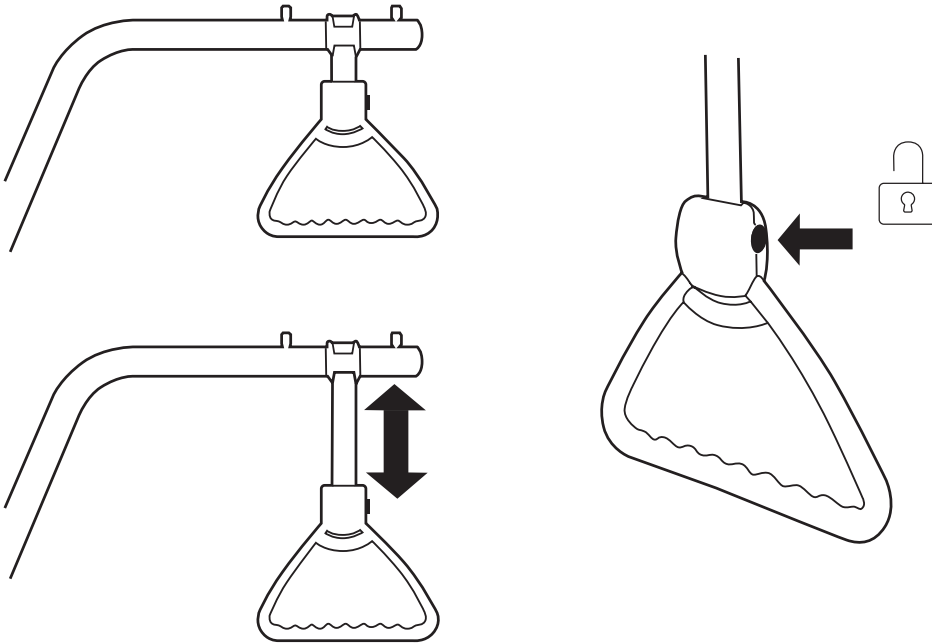
OPGEPAST!

Bij het sluiten van de valbeveiliging en bij het zakken van het bed kunnen ledematen of objecten gekneld geraken onder de valbeveiliging. Hou altijd aandacht en controleer eerst de directe omgeving alvorens het neerlaten van de valbeveiliging of het zakken van het bed.



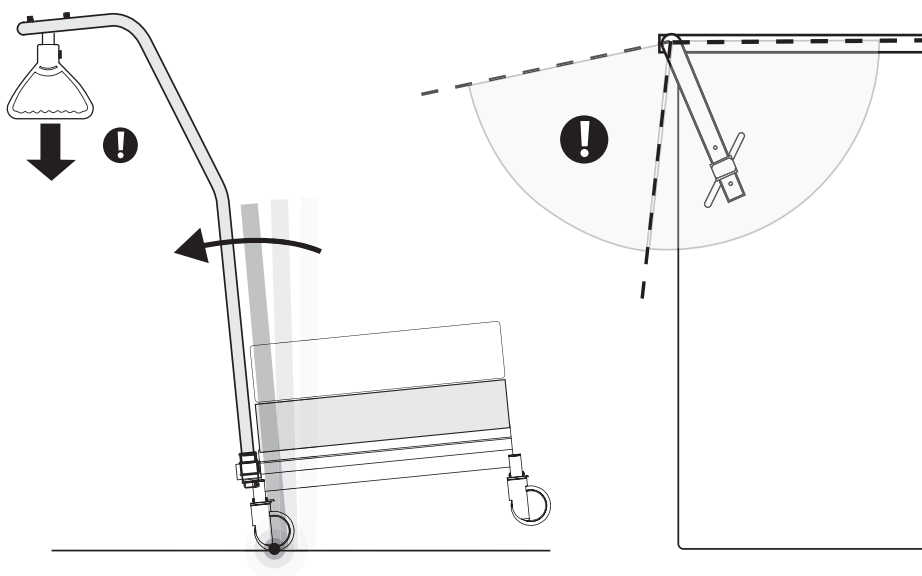
BEDPAPEGAAI

Pas de lengte van de riem van de bedpapegaaï aan door het handvat te ontgrendelen via de knop bovenaan op het handvat. Houd de knop vast en plaats het handvat op de gewenste lengte van de riem. Laat de knop terug los om het handvat en de riem te vergrendelen. De maximale belasting aan de bedpapegaaï bedraagt 75 kg.



OPGEPAST!

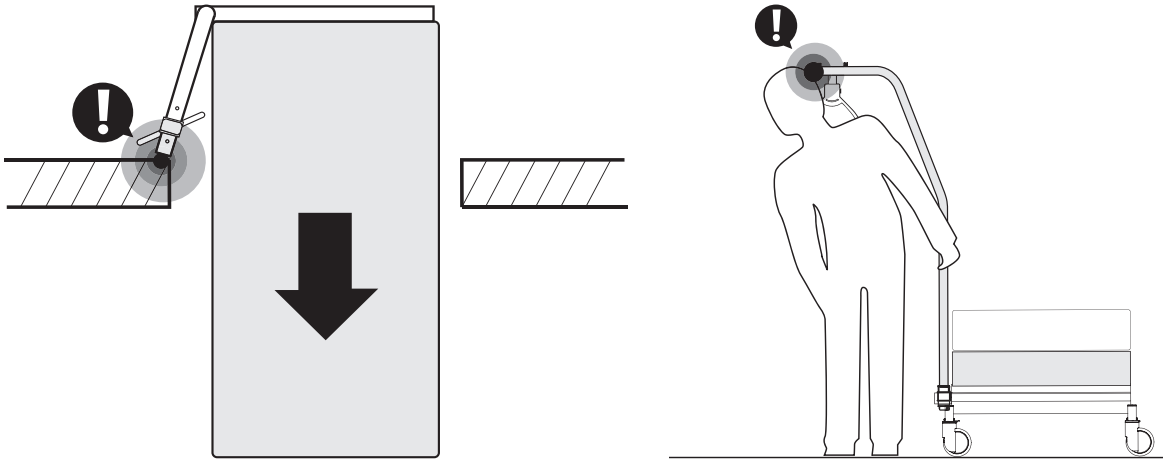
De bedpapegaaï mag enkel belast worden wanneer deze zich boven het bed bevindt.





OPGEPAST!

Bij verplaatsing van het bed kan de bedpapegaai ronddraaien en schade maken aan de omliggende omgeving of personen in de directe omgeving. Verplaats het bed altijd met de nodige aandacht.

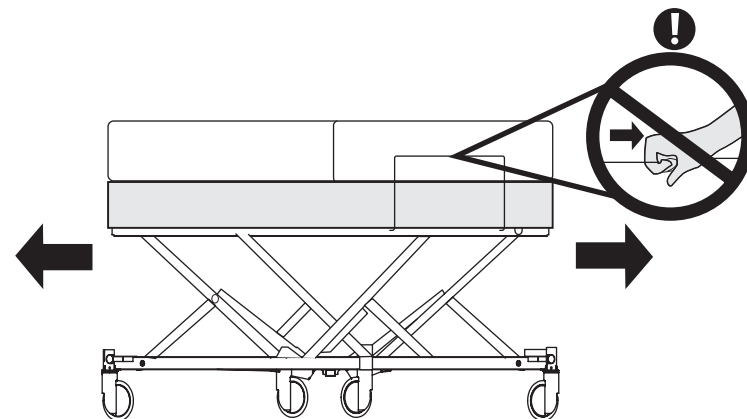


MATRASREM



OPGEPAST!

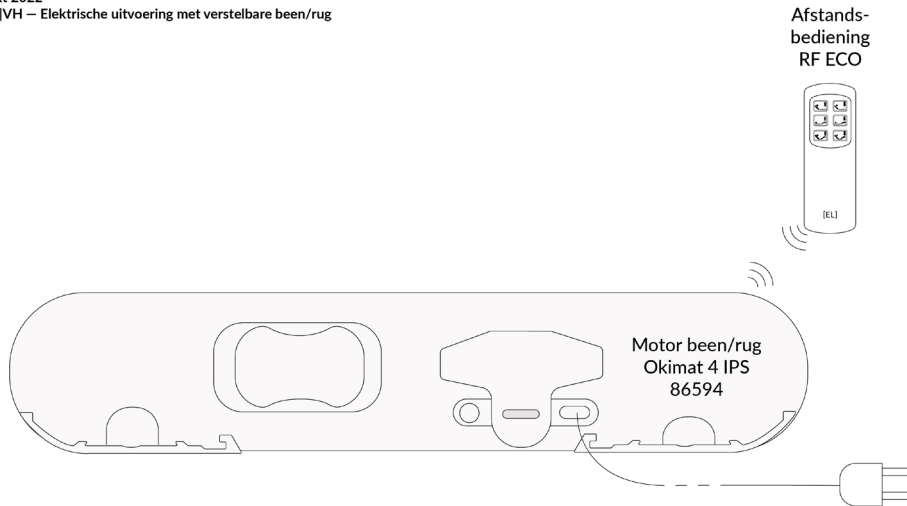
De matrasrem mag niet gebruikt worden als handvat voor het verplaatsen van het bed.



Elektrische schema's

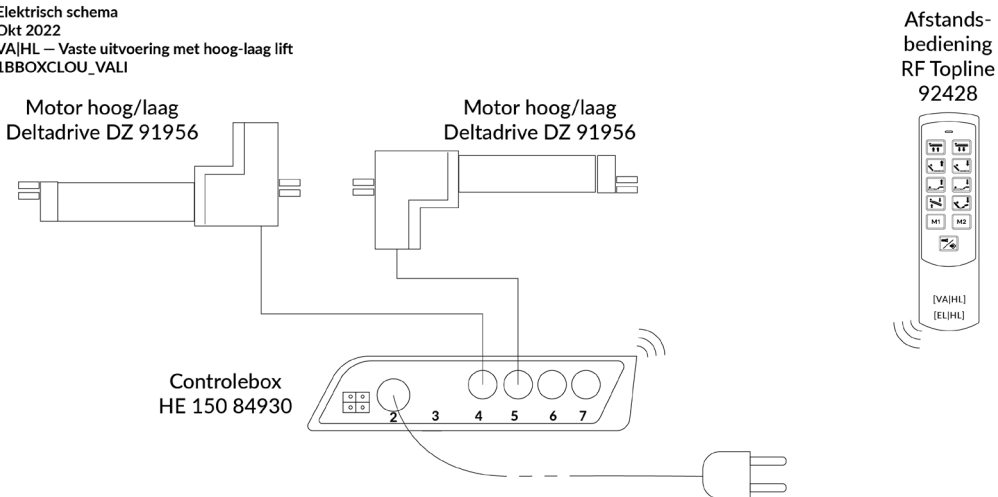
EL|VH – ELEKTRISCHE UITVOERING MET VERSTELBARE RUG

Cloud
Elektrisch schema
Okt 2022
EL|VH – Elektrische uitvoering met verstelbare been/rug



VA|HL – VASTE UITVOERING HOOG-LAAG LIFT

Cloud
Elektrisch schema
Okt 2022
VA|HL – Vaste uitvoering met hoog-laag lift
1BBOXCLOU_VALI

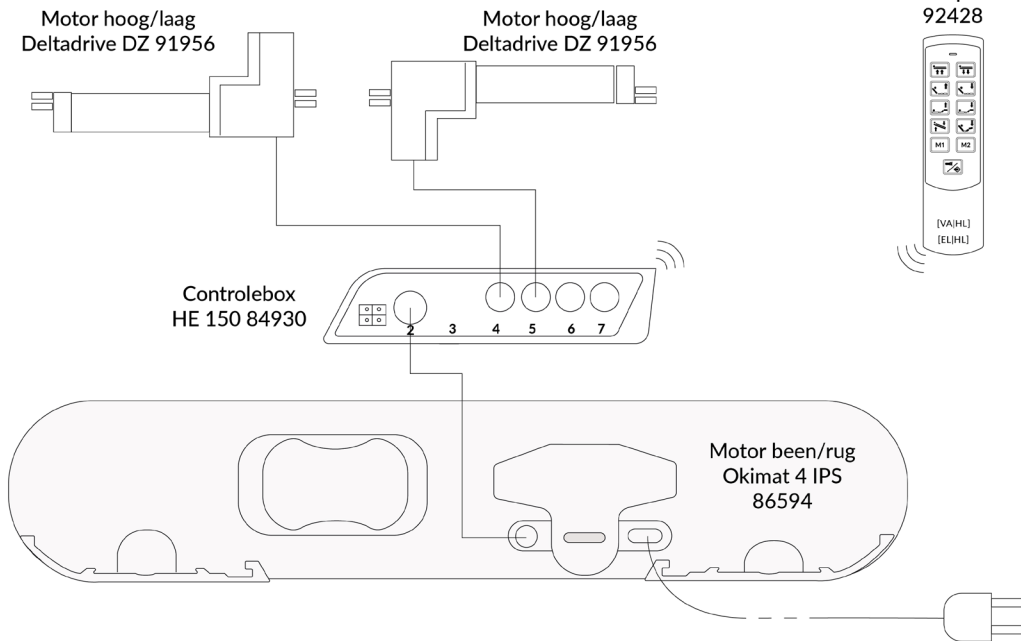


Elektrische schema's

EL|HL – ELEKTRISCHE UITVOERING MET VERSTELBARE RUG EN HOOG-LAAG LIFT

Cloud
Elektrisch schema
Okt 2022
EL|HL – Elektrische uitvoering met verstelbare been/rug en hoog-laag lift
1BBOXCLOU_ELLI

Afstands-
bediening
RF Topline
92428



OPGEPAST!

Gebruik de motoren maximaal 2 minuten met een rustperiode van 18 minuten erna voor een optimale levensduur.

EG-verklaring van overeenstemming



Originele verklaring

EG-Verklaring van overeenstemming

volgens bijlage II.1.A van de machinerichtlijn 2006/42/EG

MOMENTS FURNITURE NV

Deefakkerstraat 2
8770 Ingelmunster
België

Wij, MOMENTS FURNITURE NV, verklaren hierbij dat de machine, beschreven als:

Handelsbenaming:	Bed
Functie:	Verstelbaar bed
Model / Type:	Bed -Cloud
Serienummer:	VO-XXXXX

beantwoordt aan alle toepasselijke bepalingen van de Machinerichtlijn 2006/42/EG, zoals laatst gewijzigd.

We verklaren tevens dat de bovenvermelde machine beantwoordt aan de toepasselijke bepalingen van de EMC-richtlijn 2014/30/EU, **zoals laatst gewijzigd**;

De volgende geharmoniseerde normen werden toegepast:

- **EN ISO 12100:2010**: Veiligheid van Machines – Algemene ontwerpbeginselen – Risicobeoordeling en risicoreductie

Gemachtigde samensteller van het technisch dossier:

Mr: *Joren De Temmerman*
Functie: *Senior product design engineer*
Adres: *Deefakkerstraat 2, B 8770 Ingelmunster*

Conformiteitsattest voor de machinerichtlijn 2006/42/EG verkregen bij Vincotte met No. Z23-623-999-A

Naam: : Peter Sarasyan

Plaats: Ingelmunster

Functie: : CEO

Datum: 13/03/2023

Handtekening:

A handwritten signature in blue ink, appearing to be 'Peter Sarasyan', is written over the 'Handtekening:' label.



tuoi

Tuoi dienst na verkoop

+32 51 48 92 58 – mail@tuoi.be

Deefakkerstraat 2, B-8770 Ingelmunster