

Share



Tafel \

Rond, vierkant of in vrije vorm, de Share-tafel integreert perfect in elke ruimte en past zich aan je wensen aan. Het massief eiken tafelblad geeft deze tafel een robuuste, tijdloze look. Voor een gezellig etentje, een hartelijk ontbijt of een spontane babbel met een tasje koffie erbij.

Warm en flexibel

De Share-design Tafel staat voor warmte en gezelligheid door zijn massief eiken tafelblad. Share is uiterst flexibel in ontwerp. Zo beslis je zelf hoe je tafel eruit zal zien: rond, vierkant of een vrije vorm. Bovendien is hij beschikbaar in diverse kleuren.

Doordacht design

Met zijn ronde, vierkante of kruispoot geeft Share de nodige stabiliteit aan tafel en volgt de lijn van je gekozen tafelblad. Share is uitgewerkt met ingewerkte vloerdoppen onder de vloerplaat, waardoor deze de grond niet volledig raakt. Zo ontstaat er luchtcirculatie onder de plaat en krijgen vuilophoping en roest geen schijn van kans.

Groot of klein, jong of oud, met Share deel je alle mooie momenten.

Wat maakt de tafel Share zo uniek? \

- \ Massief eiken tafelbladen
- \ Verschillende groottes en vormen van tafelblad
- \ Extreem stevig
- \ Rolstoeltoegankelijk

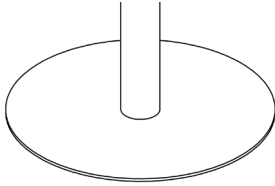
TAFELPOOT

Ronde, stalen kolom, zwart geëpoxeerd.

Afmetingen naargelang grootte van het tafelblad: Ø76 mm met wanddikte 2 mm voor tafelbladen tot en met Ø90 cm of 90x90 cm. Tafelbladen vanaf Ø90 cm of 90x90 cm beschikken over een tafelpoot Ø102 mm met wanddikte 2 mm.

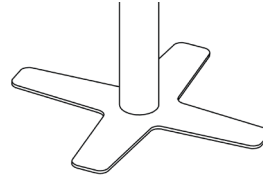
VLOERPLAAT

RONDE VLOERPLAAT



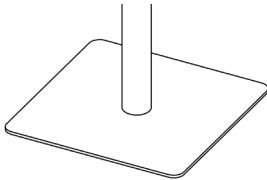
Zwart staal, geëpoxeerd, 8 mm dikte. Voorzien van teflon vloerbeschermers waardoor de vloerplaat eenvoudig glijdt over de vloer. De vloerbeschermers zijn bovendien zeer dun, waardoor er eenvoudig met een rolstoel op gereden kan worden maar toch voldoende ruimte laat zodat de vloerplaat niet rechtstreeks in contact met de vloer komt. Afmetingen volgens tafelblad: Ø52 cm voor tafelbladen tot en met Ø90 cm of 90x90 cm. Ø70 cm voor tafelbladen groter dan Ø90 cm of 90x90 cm.

KRUISVORMIGE VLOERPLAAT



Zwart staal, geëpoxeerd, 8 mm dikte. Voorzien van teflon vloerbeschermers waardoor de vloerplaat eenvoudig glijdt over de vloer. De vloerbeschermers zijn bovendien zeer dun, waardoor er eenvoudig met een rolstoel op gereden kan worden maar toch voldoende ruimte laat zodat de vloerplaat niet rechtstreeks in contact met de vloer komt. Afmetingen volgens tafelblad: 57x57 cm voor tafelbladen tot en met Ø90 cm of 90x90 cm. 70x70 cm voor tafelbladen groter dan Ø90 cm of 90x90 cm.

VIERKANTE VLOERPLAAT

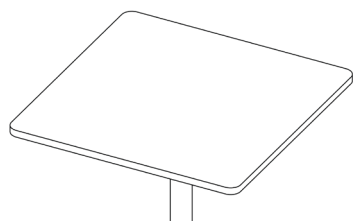


Zwart staal, geëpoxeerd, 8 mm dikte. Vierkant met afgeronde hoeken met radius 30 mm. Voorzien van teflon vloerbeschermers waardoor de vloerplaat eenvoudig glijdt over de vloer. De vloerbeschermers zijn bovendien zeer dun, waardoor er eenvoudig met een rolstoel op gereden kan worden maar toch voldoende ruimte laat zodat de vloerplaat niet rechtstreeks in contact met de vloer komt. Afmetingen volgens tafelblad: 52x52 cm voor tafelbladen tot en met Ø90 cm of 90x90 cm. 70x70 cm voor tafelbladen groter dan Ø90 cm of 90x90 cm.

Wijzigingen voorbehouden, laatste update 2023-12, de getoonde afbeeldingen zijn enkel ter illustratie

TAFELBLAD

VIERKANT TAFELBLAD

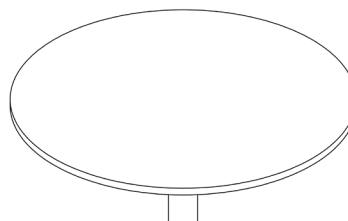


Type blad Massieve eik

Dikte blad 40 mm

Hoeken Tafelblad met 4 afgeronde hoeken met radius 40 mm.

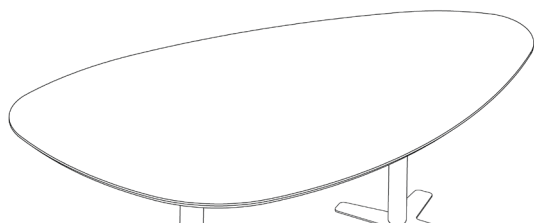
ROND TAFELBLAD



Type blad Massieve eik

Dikte blad 40 mm

KIEZELVORMIG TAFELBLAD



Type blad Massieve eik met gefaceteerde rand

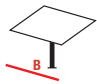
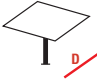
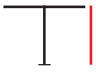




Dikte blad 40 mm

TAFELCONSTRUCTIE



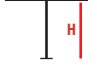



De centrale kolompoot wordt vastgeschroefd via een metalen bovenplaat aan het tafelblad. De bovenplaat is gemaakt uit zwart geëpoxeerd staal, Ø45 cm en 6 mm wanddikte. De bovenplaat is met bouten bevestigd aan de kolompoot en vastgeschroefd aan de onderkant van het tafelblad. Steunend op de vloer op een metalen vloerplaat (rond, vierkant of kruisvormig) met technisch vilt vloerbeschermers, eveneens bevestigd via bouten aan de kolom.

Wijzigingen voorbehouden, laatste update 2023-12, de getoonde afbeeldingen zijn enkel ter illustratie








AFMETINGEN

TYPE							
Share vierkant	70	70	76	72	31-42	ja	★ ★
	80	80	76	72	35-46	ja	★ ★
	90	90	76	72	40-51	ja	★ ★
	100	100	76	72	49-70	ja	★ ★
	120	120	76	72	63-84	ja	★ ★

★ = huishoudelijk gebruik / ★ ★ = projectmatig gebruik / ★ ★ ★ = intensief projectmatig gebruik
 Standaard afmetingen, maatwerk mogelijk op aanvraag

TYPE						
Share rond	Ø80	76	72	28-39	ja	★ ★
	Ø80	76	72	31-42	ja	★ ★
	Ø90	76	72	35-46	ja	★ ★
	Ø100	76	72	44-65	ja	★ ★
	Ø120	76	72	54-75	ja	★ ★

★ = huishoudelijk gebruik / ★ ★ = projectmatig gebruik / ★ ★ ★ = intensief projectmatig gebruik
 Standaard afmetingen, maatwerk mogelijk op aanvraag

TYPE							
Share kiezelvormig	120	200	76	72	85	ja	★ ★
	130	240	76	72	105	ja	★ ★
	150	320	76	72	139	ja	★ ★

★ = huishoudelijk gebruik / ★ ★ = projectmatig gebruik / ★ ★ ★ = intensief projectmatig gebruik
 Standaard afmetingen, maatwerk mogelijk op aanvraag

Wijzigingen voorbehouden, laatste update 2023-12, de getoonde afbeeldingen zijn enkel ter illustratie